

**Brugsanvisning
modulopbygget produkttilbehør CRX
til ZOLL X Series®**



■ INDHOLDSFORTEGNELSE

INDLEDNING SIKKERHEDSRÅD	1
ANVENDELSESFORMÅL	2
LEVERINGSOMFANG	3
TILBEHØR	4
TEKNISKE DATA	9
MONTERING	10
INSTALLATION AF SPÆNDINGSFORSYNING	22
BETJENING	24
ADVARSLER	27
RENGØRING DESINFEKTION	28
ANVENDTE SYMBOLER	28
BORTSKAFFELSE	30
SERVICE PRODUCENT	31

■ INDLEDNING | SIKKERHEDSRÅD

Kære kunde,

tak for købet af det modulopbyggede produkttilbehør CRX til ZOLL X Series®.

I denne anvisning findes tekniske informationer, brugs- og monteringsvejledning.

Sikkerhedsråd

- Læs brugsanvisningen nøje igennem, før du tager det modulopbyggede produkttilbehør CRX i brug.
- Opbevar denne anvisning omhyggeligt til senere brug og overhold sikkerhedsrådene.
- CRS medical fraskriver sig ansvaret for skader, der stammer fra anvendte netdele eller spændingsforsyninger til ZOLL X Series®, ZOLL X Series® Advanced eller fra Propaq® MD uafhængigt af den anvendte konfiguration af det modulopbyggede produkttilbehør CRX.
- Producenten fraskriver sig ansvaret for skader, der opstår som følge af forkert betjening, fastgørelse, montering eller installation.
- Istandsættelse og vedligeholdelse på det modulopbyggede produkttilbehør CRX må kun gennemføres af autoriseret, specialiseret personale. Skulle der opstå en defekt, bedes du kontakte den tekniske kundeservice hos CRS medical GmbH. Enhver form for ændringer på tilbehøret, der ikke foretages af producenten, medfører, at garanti- og ansvarsforpligtelser fra CRS medical GmbH bortfalder.
- Vær opmærksom på, at det kun er tilladt at kombinere de tasker, der er angivet under punktet Tilbehør, med det modulopbyggede produkttilbehør CRX. Brug af andre tasker kan begrænse funktionen af det modulopbyggede produkttilbehør CRX.
- Kontroller altid det modulopbyggede produkttilbehør CRX efter brug og brug det ikke, hvis:
 - » mekaniske beskadigelser ses på en af komponenterne
 - » mekaniske/elektriske beskadigelser ses på strømforsyningen
 - » adaptationen kun glider ind i det pågældende modstykke med et kraftigt tryk
 - » låsen ikke lukker selvstændigt og sikkert
 - » genstande befinder sig på de to magnetkoblere f.eks. metalspånere
 - » dele på det modulopbyggede produkttilbehør har løsnet sig.

■ ANVENDELSESFORMÅL

Det modulopbyggede produkttilbehør CRX er tilbehør til et medicinprodukt og består af forskellige komponenter, der i forskellige kombinationer sikrer sikringen samt - afhængigt af den valgte variant - også strømforsyningen til ZOLL X Series®, ZOLL X Series® Advanced og Propaq MD® i EMS-jordkøretøjer.

Det modulopbyggede produkttilbehør CRX er beregnet til at blive brugt stationært eller i ambulance. I ambulancen holdes den anvendte defibrillator sikkert, så defibrillatoren kan bruges under udrykningen.

Det modulopbyggede produkttilbehør CRX må kun bruges i rumligt beskyttede omgivelser. Herved forstås massive vægge inde i bygninger og stabile vægge i EMS-jordkøretøj.

De enkelte komponenter beskrives i det følgende:

Det overordnede produkt for dette tilbehør er **Adaption CRX**. Denne installeres i den pågældende konfiguration på bagsiden af produktet og er kompatibel med forskellige fastgørelsesmuligheder i køretøjet eller på bårer.

Wall Fastening CRX og **Wall Fastening CRX Lite** er i de pågældende konfigurationer samt med det tilsvarende tilbehør beregnet til at blive monteret på en lodret væg, her skal man være meget opmærksom på, at væggen står fast (brug hverken dør eller lign.).

Desktop Fastening CRX er i den pågældende konfiguration beregnet til at blive monteret på en vandret flade, her skal man være meget opmærksom på, at underbygningen står fast (brug hverken dør, skuffe el.lign.).

Wall Swivel CRX er i den pågældende konfiguration beregnet til en svingbar fastgørelse af en **Wall Fastening CRX Lite** på en lodret væg, her skal man være meget opmærksom på, at væggen står fast (brug hverken dør el.lign.). Med Wall Swivel CRX kan den monterede holder drejes til højre eller venstre i seks trin à 90°, afhængigt af den valgte monteringsretning.

Desktop CRX Swivel Plate er i den pågældende konfiguration beregnet til en svingbar fastgørelse af en **Desktop Fastening CRX** på en vandret flade, her skal man være meget opmærksom på, at underbygningen står fast (brug hverken dør, skuffe el.lign.). Med Desktop CRX Swivel Plate kan den monterede holder drejes i fem trin op til 60° til højre eller venstre ud fra den oprindelige udgangsposition.

Produkttilbehøret har i konfigurationen w power en yderligere mulighed for at spændingsforsyne defibrillatoren, hertil bruges den originale ZOLL® netdel i udførelsen AC-DC eller DC-DC.

Power Supply Fastening CRX er beregnet til en sikker holdning af den eksterne vekselstrømnetdel, P/N: 8300-0004 eller den eksterne jævnstrømnetdel, P/N 8300-000006 fra der ZOLL X® Series.

Læs og overhold desuden brugsanvisningerne fra ZOLL X Series®, ZOLL X Series® Advanced og fra Propaq® MD.

Den nærværende brugsanvisning gælder for produkterne, der er nævnt under „Leveringsomfang“ og „Tilbehør“, og som har et serie- eller chargenummer, der starter med 11xxxxxx. Yderligere informationer vedr. opbygning af serie- eller chargenummeret fremgår af afsnittet „Anvendte symboler“.

■ LEVERINGSOMFANG

Leveringsomfanget kan omfatte flere komponenter og tilbehørsdele fra det modulopbyggede produkttilbehør. Nærværende brugsanvisning gælder for alle komponenter og tilbehørsdele fra det modulopbyggede produkttilbehør og vedlægges derfor kun bestillingerne en gang/kombinationsmulighed. Brugsanvisningen findes også online på vores hjemmeside under www.crs-medical.com

Nedenfor ses de enkelte komponenter og tilbehørsdele:

Adaption CRX w/o power (P/N: 1042100010)

Består af:

- 1 Adaption CRX w/o power (P/N: 1042100010)
- 4 skruer til at fastgøre adaption på defibrillator



Adaption CRX w power (P/N: 1042100011)

Består af:

- 1 Adaption CRX w power (P/N: 1042100011)
- 4 skruer til at fastgøre adaption på defibrillator



■ TILBEHØR

Adaption CRX kan bruges sammen med følgende tilbehør. Sikringsmekanismen fungerer uafhængigt af den valgte konfiguration for adaptionen CRX (w/o eller w power).

Wall Fastening CRX w/o power (P/N: 1042100012)



Wall Fastening CRX w power (P/N: 1042100013)



Power Supply Fastening CRX (P/N: 1042100014)

Består af:

- 1 Power Supply Fastening CRX Baseplate
- 2 burrelåsbånd til at fastgøre kabler
- 2 par holdevingler:
 - » 1 par til ZOLL® vekselstrømnetdel, ZOLL P/N: 8300-0004
 - » 1 Paar par til ZOLL® jævnstrømnetdel, ZOLL P/N 8300-000006
- 4 skruer til at fastgøre holdevingler
- 4 hættedmøtrikker til at sikre 4 skruer



Wall Fastening CRX Lite w/o power (P/N: 1042100015)



Wall Fastening CRX Lite w power (P/N: 1042100016)



Wall Swivel CRX (P/N: 1042100017)

Til svingbar fastgørelse af en Wall Fastening CRX Lite w/o eller w power

Består af:

- 1 Wall Swivel CRX
- 1 monteringsæt til at fastgøre en Wall Fastening CRX Lite w/o eller w power, der består af:
 - » 4 skruer DIN 912 M5x40
 - » 8 spændeskiver DIN 125A – 5.3
 - » 4 sikringsmøtrikker ISO 7040 M5
 - » 5 cm skumtape
 - » 4 Stück kabelbåndfastgørelse



Desktop Fastening CRX w/o power (P/N: 1042100020)



Desktop Fastening CRX w power (P/N: 1042100021)



Desktop CRX Swivel Plate (P/N: 1042100024)

Til svingbar fastgørelse af en Desktop Fastening CRX w/o eller w power
Består af:

- 1 Desktop CRX Swivel Plate
- 4 fastgørelsesskruer til at fastgøre på Desktop CRX



Til ZOLL X Series®, ZOLL X Series® Advanced og Propaq MD® findes der forskellige beskyttelsestasker på markedet. Ovennævnte produkter kan uden begrænsninger bruges med følgende beskyttelsestasker.

Softbag X Series Shoulder Strap black (P/N: 1042101004)



Softbag X Series exp. black (P/N: 1042101005)



Defibrillator med Softbag X Series exp. black

Softbag X Series exp. paddle (P/N: 1042101006)



Defibrillator med Softbag X Series exp. paddle og Paddles

Softbag X Series exp. blue (P/N: 1042101010)



Defibrillator med Softbag X Series exp. blue

Softbag X Series Shoulder Strap blue (P/N: 1042101011)



Fra serienummer 05xxxxxxx fra Adaption CRX:

ZOLL® beskyttelsestaske (P/N: 146140307, fås ikke hos CRS medical)



Defibrillator med ZOLL beskyttelsestaske

TEKNISKE DATA

P/N	Beskrivelse	Mål i mm [B x H x D]	Vægt [g]	Elektriske data	Drifts- temperatur	Opbe- varings- temperatur	IP kapslings- klasse
1042100010	Adaption CRX w/o power	83 x 110 x 65	310	N/A	0°C til +40°C, 5% til 95% HR, ikke kondense- rende	-30°C til +70°C, 5% til 95% HR, ikke kondense- rende	IP20
1042100011	Adaption CRX w power	134 x 110 x 65	361	14,5 VCC; 4,15 A			
1042100012	Wall Fastening CRX w/o power	225 x 310 x 40	1460	N/A			
1042100013	Wall Fastening CRX w power	225 x 330 x 80	1610	14,5 VCC; 4,15 A			
1042100014	Power Supply Fastening CRX	190 x 180 x 40	260	N/A			
1042100015	Wall Fastening CRX Lite w/o power	210 x 134,5 x 68,5	1320	N/A			
1042100016	Wall Fastening CRX Lite w power	210 x 140 x 123,5	1610	14,5 VCC; 4,15 A			
1042100017	Wall Swivel CRX	530 x 280 x 220	5600	N/A			
1042100020	Desktop Fas- tening CRX w/o power	220 x 140 x 340	3910	N/A			
1042100021	Desktop Fastening CRX w power	230 x 140 x 340	3950	14,5 VCC; 4,15 A			
1042100024	Desktop CRX Swivel plate	Ø 190 x 30	1100	N/A			

Il forbindelse med produktforbedringer forbeholder vi os ret til at foretage tekniske og optiske ændringer på artiklerne.

■ MONTERING

1. Montering af Adaption CRX w/o power eller Adaption CRX w power



Anbring Adaption CRX på bagsiden af defibrillatoren som vist på billedet. Bruges en Softbag X Series, skal det kontrolleres, at forbindelsesselen på tasken, som vist på billedet til venstre, placeres mellem defibrillator og adaption.

Bruges en Adaption CRX w power, skal det kontrolleres, at strømtilslutningen placeres korrekt på defibrillatorens indgangsbøsning, så de elektriske kontakter på Adaption CRX w power forbindes sikkert med defibrillatorens netdelti-
slutning, før Adaption CRX w power fastgøres med de 4 medleverede skruer.

2. Montering af Wall Fastening CRX w/o power eller Wall Fastening CRX w power



Sikr, at undergrunden er stærk nok til at kunne klare vægten på Wall Fastening CRX inkl. defibrillator med tilbehør.

Fastgør Wall Fastening CRX på en lige flade med 6 skruer (M6) iht. det efterfølgende borebillede.

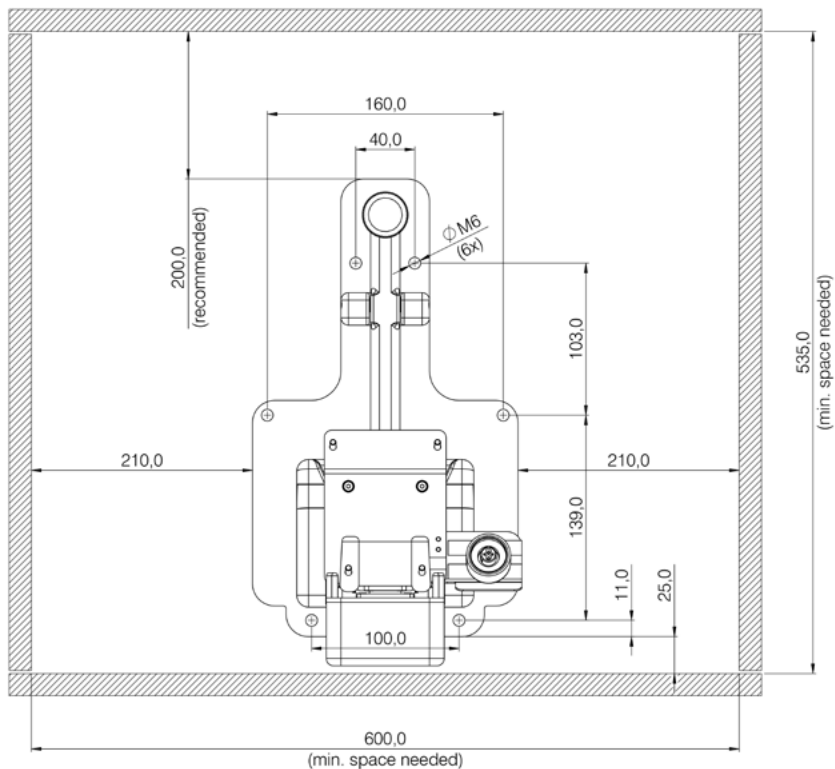
Til en sikker og ergonomisk brug af Wall Fastening CRX anbefales en fastgørelses-
højde for produktet på ca. 1 m (i forhold til borehullerne i midten).

Sørg for, at der er nok bevægelsesfrihed til at isætte og udtage defibrillatoren. Det anbefales at arbejde med en bevægelsesfrihed på ca. 20 cm over Wall Fastening CRX.

Har du købt et produkt med strømforsyning, skal du overholde monterings-
trinnet Power Supply Fastening CRX.

Borebillede til Wall Fastening CRX w/o power og Wall Fastening CRX w power

På grund af muligheden for at opgradere en Wall Fastening CRX w/o power til en Wall Fastening CRX w power vises pladsbehovet for optionen w power. Til installationsbredden antages det, at Softbag X Series exp. bruges. Brug af en anden taske kan kræve et andet pladsbehov.



(alle angivelser i mm, illustration er ikke angivet i sand målestok)

3. Montering af Wall Fastening CRX Lite w/o power eller Wall Fastening CRX Lite w power



Sikr, at undergrunden er stærk nok til at kunne klare vægten på Wall Fastening CRX Lite inkl. defibrillator med tilbehør.

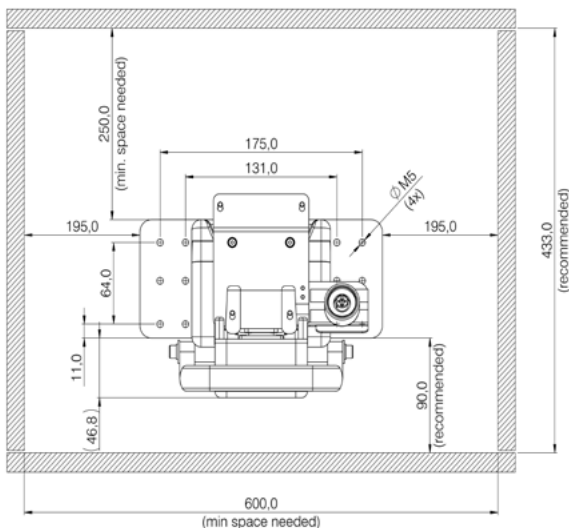
Fastgør Wall Fastening CRX Lite på en lige flade med 4 skruer/størrelse M5 iht. det efterfølgende borebillede.

Til en sikker og ergonomisk brug af Wall Fastening CRX Lite anbefales en fastgørelses højde for produktet på ca. 1 m (i forhold til borehullerne i midten).

Sørg for, at der er nok bevægelsesfrihed til at isætte og udtage defibrillatoren. Det anbefales at arbejde med en bevægelsesfrihed på ca. 35 cm over Wall Fastening CRX Lite. Mulig er en udtagning fra 25 cm.

Bohrbild til Wall Fastening CRX Lite w/o power og Wall Fastening CRX Lite w power

På grund af muligheden for at opgradere en Wall Fastening CRX Lite w/o power til en Wall Fastening CRX Lite w power vises pladsbehovet for optionen w power. Til installationsbredden antages det, at Softbag X Series exp. bruges. Brug af en anden taske kan kræve et andet pladsbehov.



(alle angivelser i mm, illustration er ikke angivet i sand målestok)

4. Montering af Desktop Fastening CRX w/o power og Desktop Fastening CRX w power



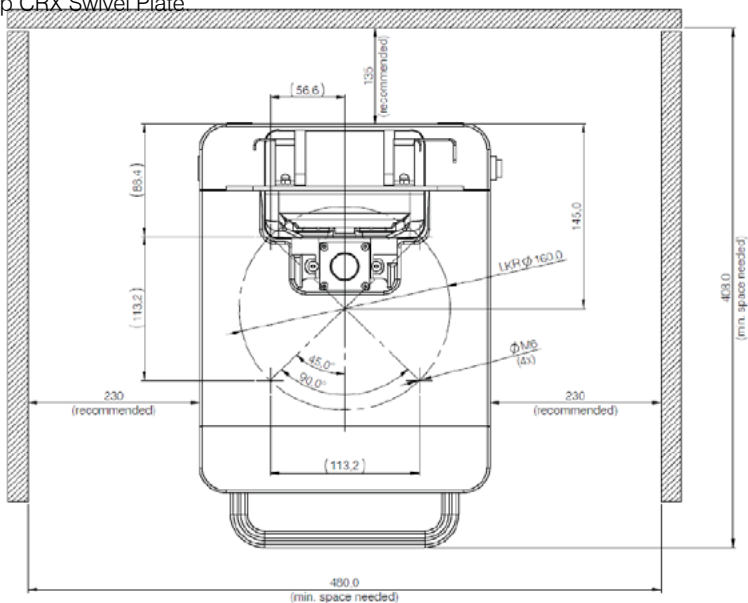
Sikr, at undergrunden er stærk nok til at kunne klare vægten på Desktop Fastening CRX inkl. defibrillator med tilbehør.

Fastgør Desktop Fastening CRX nedefra på en lige flade med 4 skruer/størrelse M6 iht. det efterfølgende borebillede.

Borebillede til Desktop Fastening CRX w/o power og Desktop Fastening CRX w power

På grund af muligheden for at kunne installere Desktop CRX Swivel Plate på et senere tidspunkt vises pladsbehovet for optionen med Swivel Plate. Til installationens bevægelsesradius antages det, at Softbag X Series exp. bruges. Brug af en anden taske kan kræve et andet pladsbehov.

Har du valgt optionen med Desktop CRX Swivel Plate, skal du også overholde monteringsstrinnet Desktop CRX Swivel Plate.



(alle angivelser i mm, illustration er ikke angivet i sand målestok)

Kontroller, at skrueerne skrues mindst 8 mm (maks. 12 mm) ind i Desktop Fastening CRX.

5. Montering af Power Supply Fastening CRX til ZOLL® netdelen

Power Supply Fastening CRX leveres med et sæt holdevinkler til de forskelligt dimensionerede, eksterne ZOLL® netdele (vekselstrøm eller jævnstrøm). Brug kun de passende holdevinkler, der sikrer en sikker fastgørelse af ZOLL® netdelen.

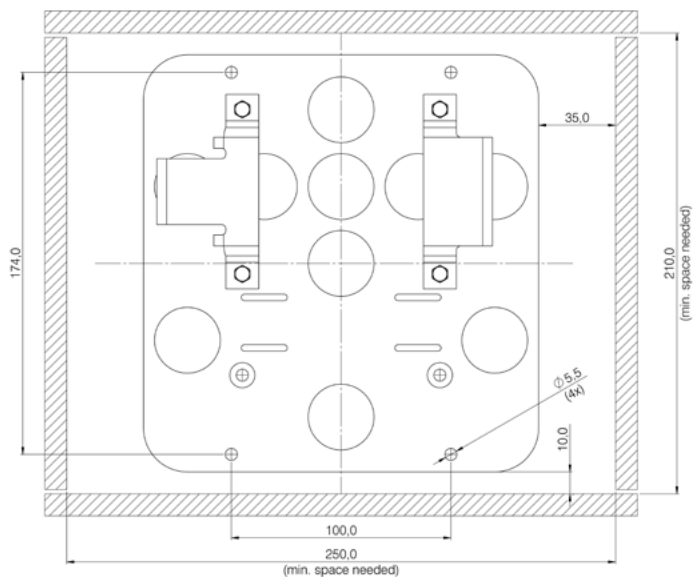
Fastgør ZOLL® netdelen (følger ikke med leveringen af CRS medical og skal evt. erhverves separat) på Power Supply Fastening CRX med holdevinklerne. Sikr møtrikkerne mod at kunne løsne med skruesikringslak.

Fastgør herefter netdelens kabel med de to burrelåsband. Kontroller længden på kablet til defibrillatoren.



Fastgør Power Supply Fastening CRX til netdelen med 4 skruer/størrelse M5 iht. det efterfølgende borebillede eller installer det på de nederste fastgørelsespunkter på Wall Fastening CRX w power eller på fastgørelsen bag på Desktop Fastening CRX w power.

Borebillede til Power Supply Fastening CRX



(alle angivelser i mm)

6. Montering af Wall Swivel CRX

6.1. Montering af Wall Fastening CRX Lite w/o eller Wall Fastening CRX Lite w power

Anbring Wall Swivel CRX foran på en lige arbejdsflade og klap det 90° op.

Tag nu fat i Wall Fastening CRX Lite w/o power eller Wall Fastening CRX Lite w power og hold det på siden af Wall Swivels, hvor oplåsningsgrebet befinder sig, i position.



Forsyn hver af de 4 skruer (DIN 912 – M5 x 40) på monteringssættet med en spændeskive DIN125 – A 5.3 og stik dem gennem gennemgangshullerne.



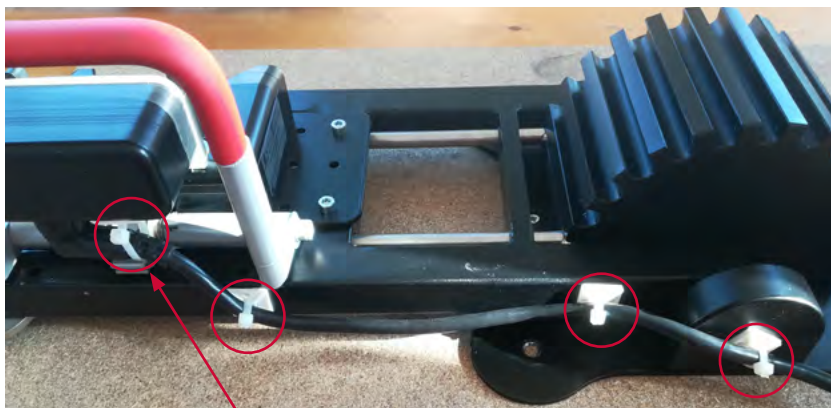
Sikr skrueene på bagsiden ved at anbringe en spændeskive (DIN 125 – A 5.3) og en sikringsmøtrik (ISO 7040 – M5) på hver skrue. Spænd sikringsmøtrikkerne fast.



Tag nu fat i skumtapet og del det i 2 lige store stykker. Klæb 1 stykke på hver ramme under gribe-forbindelsen. Dette bruges til at støjsilere på holderen.



Bruges en Wall Fastening CRX Lite w power, forbindes udgangssiden på netdelen med E-Box til Wall Fastening CRX Lite. Træk kablet på undersiden af rammen langs med drejeaksen på Wall Swivel. Anbring nu de 4 medleverede kabelbåndfastgørelser langs med kabelforløbet, som vist på billedet.



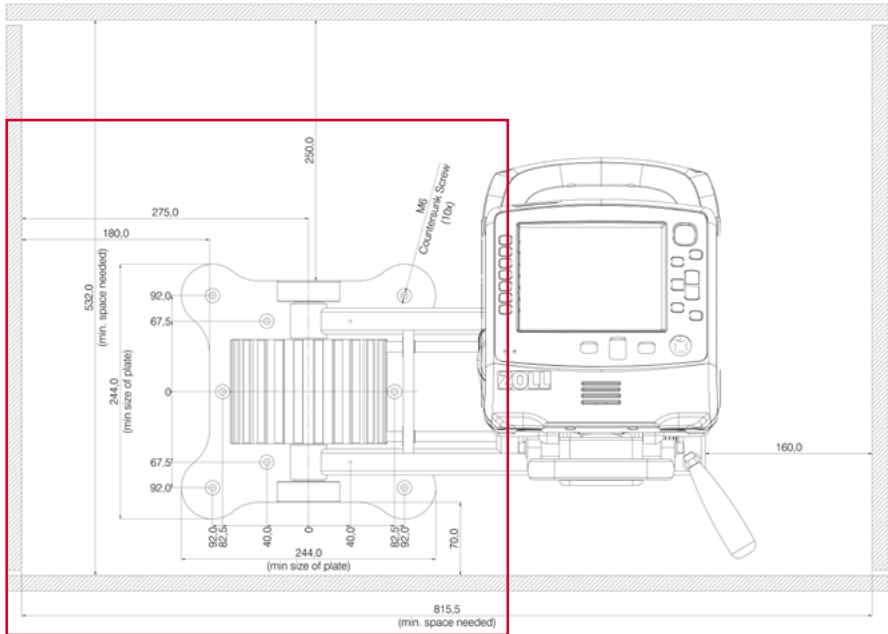
6.2. Montering af Wall Swivel CRX

Sikr, at undergrunden er stærk nok til at kunne klare vægten på Wall Swivel CRX inkl. det yderligere tilbehør samt defibrillator med tilbehør.

Fastgør nu Wall Swivel CRX på væggen af RTW med 10 skruer/størrelse M6 iht. det efterfølgende borebillede.

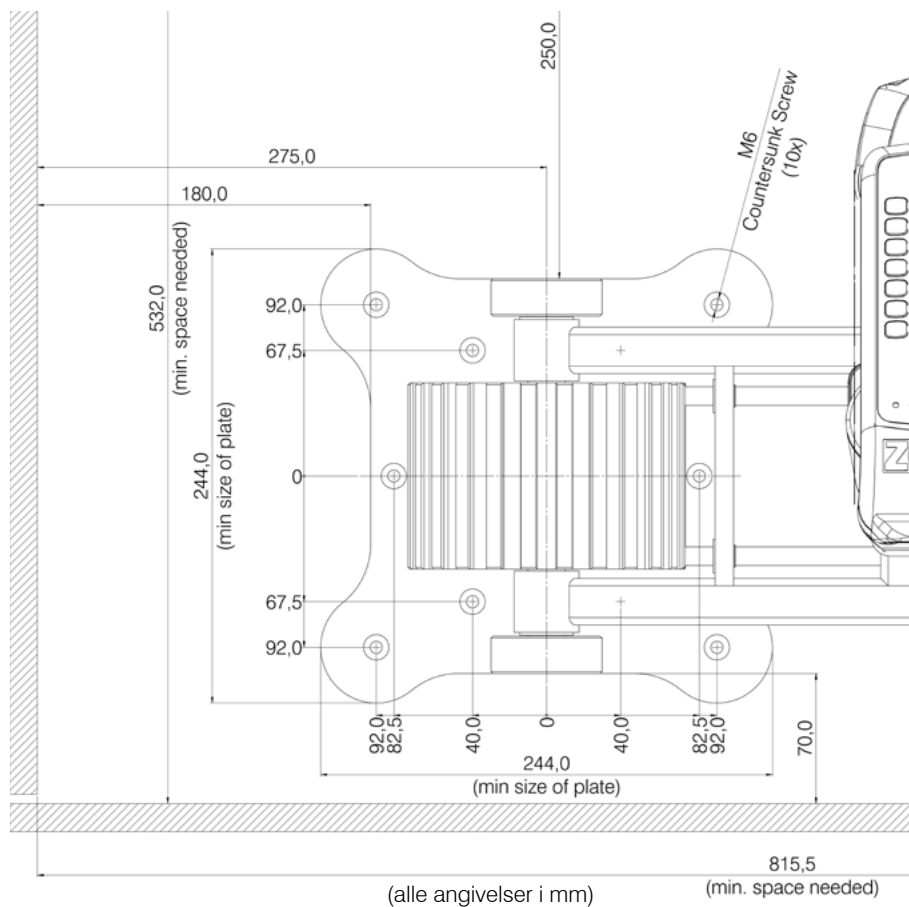
Borebillede til Wall Swivel CRX

Til installationens bevægelsesradius antages det, at Softbag X Series exp bruges. Brug af en anden taske kan kræve et andet pladsbehov.



Detalje A

Detalje A



7. Montering af Desktop CRX Swivel Plate

7.1. Montering af Desktop Fastening CRX w/o power og Desktop Fastening CRX w power

Skrue Desktop CRX Swivel Plate fast i midten med de 4 medleverede skruer M6x20, på undersiden af Bracket CRX Desktop, som vist på billedet.



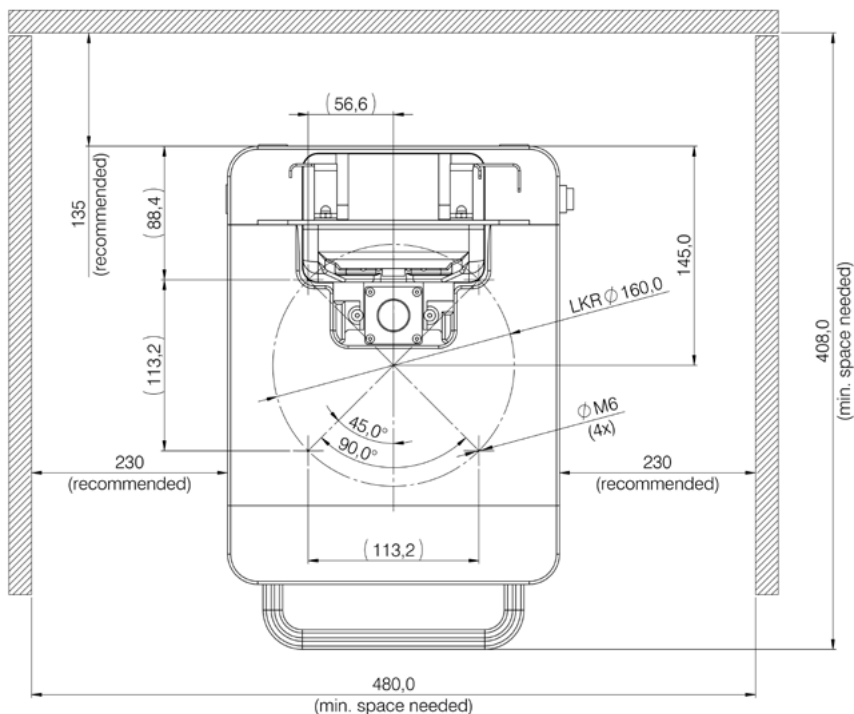
7.2. Montering af Desktop CRX Swivel Plate

Sikr, at undergrunden er stærk nok til at kunne klare vægten på Desktop CRX Swivel Plate inkl. det yderligere tilbehør samt defibrillator med tilbehør.

Fastgør nu Desktop CRX Swivel Plate nedefra på en vandret, lige flade med 4 skruer/størrelse M5 iht. det efterfølgende borebillede.

Borebillede til Desktop CRX Swivel Plate

Til installationens bevægelsesradius antages det, at Softbag X Series exp. bruges. Brug af en anden taske kan kræve et andet pladsbehov.



(alle angivelser i mm, illustration er ikke angivet i sand målestok)

Kontroller, at skruerne skrues mindst 12 mm (maks. 16 mm) ind i Desktop CRX Swivel Plate.

■ INSTALLATION AF SPÆNDINGSFORSYNING

Dette afsnit gælder kun for Wall Fastening CRX w power, Wall Fastening CRX Lite w power og Desktop Fastening CRX w power.



Den anvendte netdel til spændingsforsyningen til ZOLL X Series®, ZOLL X Series® Advanced eller Propaq® MD skal overholde specifikationerne fra producenten af defibrillatoren (f.eks. ZOLL® ekstern vekselstrømnetdel, 8300-0004 eller ekstern jævnstrømnetdel, 8300-00006).

1. Forbindelse af el-tilslutning

Forbind DC-udgangen på netdelen med DC-tilslutningsbøsningen på bagsiden af Bracket CRX E-Box, som vist på billedet.



Bruges en Wall Fastening CRX Lite, trækkes tilslutningsstikket til netdelen oppefra via bøjle-grebet hen til tilslutningsbøsningen, som vist på illustrationen. På den måde undgås det, at kablet kommer i klemme mellem væg og greb.



Bruges en Desktop Fastening CRX, forbindes DC-udgangen på netdelen med DC-tilslutningsbøsningen på den højre eller venstre side af Desktop Fastening CRX, som vist på efterfølgende billede. Tilslutningssiden afhænger af de informationer, du har givet ifm. bestillingen.



Netdelen tilsluttes på forsyningssiden iht. producentens oplysninger.

2. Løsning af el-tilslutning

Træk netstikket på netdelen ud af bøsningen, som vist på billedet. Læs og overhold også oplysningerne fra producenten af netdelen.



■ BETJENING

Udtagning eller isætning af defibrillatoren skal altid gennemføres i en lige, lodret bevægelse. Også en sidevendt nedvipning af produktet skal undgås. Ellers kan beskadigelser opstå på holderen.

1. Isætning af defibrillatoren i en Wall Fastening CRX



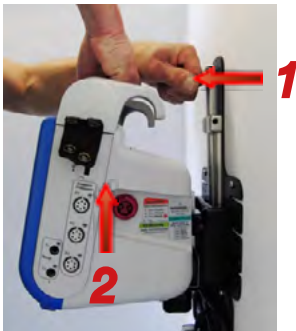
Sæt defibrillatoren med monteret Adaption CRX ind i holderen på Wall Fastening CRX, som vist på billedet.

Wall Fastening CRX er låst, når Adaption CRX falder hørbart i hak.

Til en Wall Fastening CRX w power:

Den korrekte forbindelse af de elektriske komponenter vises med kontrollamperne foran på defibrillatoren. Læs og overhold venligst producentens oplysninger.

2. Udtagning af defibrillatoren fra en Wall Fastening CRX



Løsn først fastlåsningen på Wall Fastening CRX ved at trække den røde knebel ind mod dig selv.

Tag så defibrillatoren lodret opad ud af Wall Fastening CRX.

3. Isætning af defibrillatoren i en Wall Fastening CRX Lite



Sæt defibrillatoren med Adaption CRX ind i holderen på Wall Fastening CRX Lite, som vist på billedet.

Wall Fastening CRX Lite er låst, når Adaption CRX falder hørbart i hak.

Til en Wall Fastening CRX Lite w power:
Den korrekte forbindelse af de elektriske komponenter vises med kontrollamperne foran på defibrillatoren.

Læs og overhold venligst producentens oplysninger.

4. Udtagning af defibrillatoren fra en Wall Fastening CRX Lite



Løsn først fastlåsningsen på Wall Fastening CRX Lite ved at trække den røde knebel ind mod dig selv.

Tag så defibrillatoren lodret opad ud af Wall Fastening CRX Lite.

5. Isætning af defibrillatoren i en Desktop Fastening CRX



Sæt defibrillatoren med Adaption CRX ind i holderen på Desktop Fastening CRX, som vist på billedet.

Desktop Fastening CRX er låst, når Adaption CRX falder hørbart i hak.

Til en Desktop Fastening CRX w power:
Den korrekte forbindelse af de elektriske komponenter vises med kontrollamperne foran på defibrillatoren. Læs og overhold venligst producentens oplysninger.

6. Udtagning af defibrillatoren fra en Desktop Fastening CRX



Løsn først fastlåsningen på Desktop Fastening CRX ved at trække den røde knebel ind mod dig selv.

Tag så defibrillatoren lodret opad ud af Desktop Fastening CRX.

7. Svingning af en Wall Swivel CRX

Tag fat i den røde arm nederst på rammen for at svinge Wall Swivel CRX. Tryk armen ned og træk Wall Swivel CRX i den ønskede position.

Slip armen, så Wall Swivel CRX kan falde i hak i den ønskede position.

8. Svingning af en Desktop CRX Swivel Plate

Tag fat i det røde bøjlegreb på Desktop Fastening CRX for at svinge Desktop CRX Swivel Plate og drej produkttilbehøret i den ønskede position.

Desktop CRX Swivel Plate låses automatisk fast i den ønskede position.

■ ADVARSLER

Den anvendte netdel til spændingsforsyningen til ZOLL X Series®, ZOLL X Series® Advanced eller Propaq® MD skal overholde specifikationerne fra producenten af defibrillatoren (f.eks. ZOLL® ekstern vekselstrømnetdel, 8300-0004 eller ekstern jævnstrømnetdel, 8300-000006).

Udtagning eller isætning af defibrillatoren skal altid gennemføres i en lige, lodret bevægelse. Også en sidevendt nedvipning af produktet skal undgås. Ellers kan beskadigelser opstå på holderen.

Forvis dig om, at alle mekaniske og elektriske dele er fri for beskadigelser og fremmedlegemer. Disse kan beskadige eller blokere holderen eller føre til en elektrisk defekt på defibrillatoren, netdelen eller CRX strømforsyning.

Magnetkoblingen på svømmende lejrning indeholder mekaniske begrænsninger. Overvindes disse ved brug af vold, opstår der skader på magnetkoblingen, der udelukker en videre brug.



Klap ubetinget Wall Swivel CRX i position 0°, når en patient bæres ind. En holder, der rager ind i patientens rum, er forbundet med fare for kvæstelser!

Brug kun svingfunktionen på Wall Swivel CRX, når alle personer sidder sikkert på sæder eller befinder sig sikkert på båren i køretøjets patientrum.

Bruges en Desktop CRX Swivel Plate, skal det kontrolleres, at netdelens tilslutningskabel er langt nok, når drejetallerken inkl. defibrillatoren drejes og føres på en sådan måde, at det ikke kan beskadiges.

Brug netdelen til defibrillatoren eller monitoren iht. producentens oplysninger.

Produktproducenten ZOLL® anbefaler udtrykkeligt, at defibrillatoren altid skal bruges med et isat akku, også selv om en ekstern spændingsforsyning er forbundet.

Sørg for, at hverken væske eller fugt trænger ind i de elektroniske dele.

Læs og overhold betjenings- og advarselhensvisningerne samt producentens specifikationer, der gælder for alle anvendte produkter.

■ RENGØRING | DESINFEKTION

Tag venligst defibrillatoren og netdelen ud af holderen, så de kan rengøres/rences, og afbryd alle produkter fra forsyningsspændingerne.

Overfladerne på det modulopbyggede produkttilbehør CRX kan rengøres med en fugtig, fnugfri klud og almindeligt mildt rengøringsmiddel. Kontroller før brug, at rengøringsmidlet ikke indeholder opløsningsmiddel.

Brug ligeledes almindeligt desinfektionsmiddel til at desinficere med.

Sørg for, at væske eller fugt ikke trænger ind i de elektroniske dele.

■ ANVENDETE SYMBOLER



Se brugsanvisning/overhold sikkerhedsråd



CE mærkning iht. forordning om medicinsk udstyr 2017/745 (Medical Device Regulation)



Referencenummer



Serienummer



Batchnummer



Producent



Det anbefalede temperaturområde til opbevaringen



Den anbefalede, relative luftfugtighed for opbevaringen



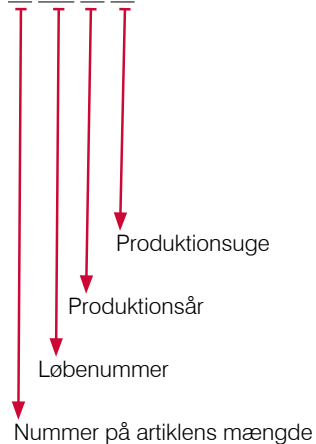
Behandl pakken forsigtigt



Læs og overhold brugsanvisningen

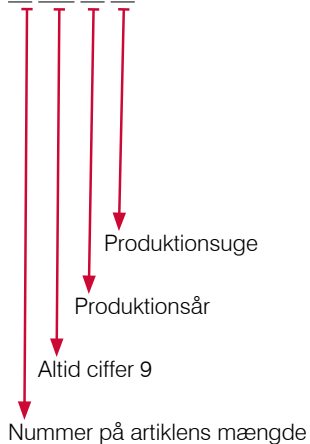
Opbygning af serienummeret:

12 345 67 89



Opbygning af chargen-

12 345 67 89



■ BORTSKAFFELSE

Emballager er råmaterialer, der skal genbruges. Bortskaf disse rensorteret for at beskytte miljøet.



Dette produkt skal overholde direktivet 2012/19/EU og må derfor ikke smides ud sammen med det almindelige affald. Når produktet er brugt op, skal det afleveres på et autoriseret samlested, hvor gamle elektriske og elektroniske apparater bortskaffes.

Yderligere informationer om miljøvenlig bortskaffelse fås hos CRS medical.

■ **SERVICE | PRODUCENT**

CRS medical GmbH
Loherstraße 6
D - 35614 Asslar

T: +49 6441 38331-0
F: +49 6441 38331-29
info@crs-medical.com
www.crs-medical.com

□ Loherstraße 6
□ D - 35614 Asslar

□ T: +49 6441 38331-0
□ F: +49 6441 38331-29

□ info@crs-medical.com
□ www.crs-medical.com

