

Bruksanvisning
modulbaserat apparattillbehör CRX
För ZOLL X Series®



■ INNEHÅLLSFÖRTECKNING

INLEDNING SÄKERHETSHÄNVISNINGAR.....	1
ANVÄNDNINGSSÄNDAMÅL	2
LEVERANSOMFATTNING	3
TILLBEHÖR	4
TEKNISKA DATA	9
MONTERING	10
INSTALLATION AV SPÄNNINGSFÖRSÖRJNING.....	22
HANDHAVANDE	24
VARNINGAR	27
RENGÖRING DESINFEKTION	28
ANVÄNDA SYMBOLER.....	28
BORTSKAFFNING.....	30
SERVICE TILLVERKARE.....	31

■ INLEDNING | SÄKERHETSHÄNVISNINGAR

Bästa kund,

Tack för att du valde det modulbaserade apparattillbehöret CRX för ZOLL X Series®.

I denna bruksanvisning finns teknisk information, användningsinformation samt monteringsanvisningar.

Säkerhetshänvisningar

- Läs bruksanvisningen noggrant innan du tar det modulbaserade apparattillbehöret CRX i drift.
- Spara denna bruksanvisning för senare bruk, och beakta säkerhetshänvisningarna.
- CRS ikläder sig inget som helst ansvar för skador som uppstår med använda nätdelar eller strömförsörjare för ZOLL X Series®, ZOLL X Series® Advanced eller Propaq® MD, oavsett den använda konfigurationen av det modulbaserade apparattillbehöret CRX.
- För skador som uppstår genom felaktig användning, fastsättning, montering eller installation ikläder sig tillverkaren inget ansvar.
- Service och underhåll av det modulbaserade apparattillbehöret CRX får utföras endast av behörig specialistpersonal. Vid en defekt, kontakta teknisk kundtjänst hos CRS medical GmbH direkt. Alla modifieringar av tillbehöret vilka inte har gjorts av tillverkaren, leder till att garanti- och ansvarsåtagandet å CRS medical GmbH:s sida upphör att gälla.
- Observera att det är endast de väskor som anges under punkten Tillbehör som får kombineras med det modulbaserade apparattillbehöret CRX. Om andra väskor används kan funktionen hos det modulbaserade apparattillbehöret CRX begränsas.
- Kontrollera det modulbaserade apparattillbehöret CRX efter varje användning, och använd det inte om:
 - » det finns mekaniska skador på någon av komponenterna
 - » det finns mekaniska/elektriska skador på strömförsörjningen
 - » Adaption glider in i resp. motstycke endast med kraft
 - » förreglingen inte låser fast automatiskt och säkert
 - » det finns föremål på de båda magnetkopplingarna, t.ex. metallspån
 - » delar av det modulbaserade apparattillbehöret har lossnat.

■ ANVÄNDNINGSSÄNDAMÅL

Det modulbaserade apparattillbehöret CRX är ett tillbehör till en medicinsk produkt och består av olika komponenter, som i olika kombinationer säkerställer fasthållning samt beroende på vald variant, även strömförsörjningen till ZOLL X Series®, ZOLL X Series® Advanced och Propaq MD® i EMS-vägfordon.

Det modulbaserade apparattillbehöret CRX är avsett för stationärt bruk eller för användning i räddningsfordon. I räddningsfordon hålls den använda defibrillatorn säkert fast och möjliggör användning av defibrillatorn under insats.

Det modulbaserade apparattillbehöret CRX får användas endast i rumsligt skyddade miljöer. Hit hör massiva väggar inomhus i byggnader och stabila väggar i EMS-vägfordon.

De enskilda komponenterna beskrivs nedan:

Den överordnade produkten för detta tillbehör är **Adaption CRX**. Den installeras i önskad konfiguration på baksidan på apparaten och är kompatibel med en rad förankringsmöjligheter i fordonet eller på bårar.

Wall Fastening CRX och **Wall Fastening CRX Lite** är dimensionerade i de olika konfigurationerna samt med resp. tillbehör för montering på lodrätt vägg, varvid man ovillkorligen måste säkerställa att väggen är fast (ingen dörr eller liknande).

Desktop Fastening CRX är dimensionerad i de olika konfigurationerna för montering på vågrätt underlag, varvid man ovillkorligen måste säkerställa att underlaget är fast (ingen dörr, utdragslåda eller liknande).

Wall Swivel CRX är dimensionerad för vridbar fastsättning av en **Wall Fastening CRX Lite** i önskad konfiguration på en lodrät vägg, varvid man ovillkorligen måste säkerställa att väggen är fast (ingen dörr eller liknande). Med hjälp av Wall Swivel CRX kan man vrida den monterade hållaren i sex steg, upp till 90°, åt höger eller vänster, beroende på vald monteringsriktning.

Desktop CRX Swivel Plate är dimensionerad för vridbar fastsättning av en **Desktop Fastening CRX** i önskad konfiguration på en vågrätt underlag, varvid man ovillkorligen måste säkerställa att underlaget är fast (ingen dörr, utdragslåda eller liknande). Med hjälp av Desktop CRX Swivel Plate kan man vrida den monterade hållaren i fem steg, upp till 60°, åt höger eller vänster, från den ursprungliga utgångspositionen.

Apparattillbehöret har i konfiguration w power ett extra alternativ för spänningsförsörjning för defibrillatorn, med hjälp av original ZOLL® nätدل i utförande AC-DC eller DC-DC.

Power Supply Fastening CRX är avsedd för säker fasthållning av den externa växelströmsnätdelen, P/N: 8300-0004 eller den externa likströmsnätdelen, P/N 8300-000006 i ZOLL X Series®.

Beakta även bruksanvisningarna till ZOLL X Series®, ZOLL X Series® Advanced och Propaq® MD.

Föreliggande bruksanvisning gäller för de produkter som listas under "Leveransomfattning" och "Tillbehör" fr.o.m. Ett serie- eller partinummer som börjar med 11xxxxxx. Mer information om strukturen på serie- eller partinumret finns i avsnittet "Använda symboler".

■ LEVERANSOMFATTNING

Leveransen kan innehålla flera komponenter och tillbehör delar till det modulbaserade apparattillbehöret. Föreliggande bruksanvisning gäller för alla komponenter och tillbehör delar för det modulbaserade apparattillbehöret och bipackas därför orderna endast en gång per kombinationsmöjlighet. Bruksanvisningen finns även på nätet på vår webbplats www.crs-medical.com

Nedan anges de enskilda komponenterna och tillbehör delarna:

Adaption CRX w/o power (P/N: 1042100010)

Bestående av:

- 1 Adaption CRX w/o power (P/N: 1042100010)
- 4 skruvar för fastsättning av Adaption på defibrillatorn



Adaption CRX w power (P/N: 1042100011)

Bestående av:

- 1 Adaption CRX w power (P/N: 1042100011)
- 4 skruvar för fastsättning av Adaption på defibrillatorn



■ TILLBEHÖR

Adaption CRX kan användas med följande tillbehör. Säkringsmekanismen fungerar därvid oavhängigt av vald konfiguration av Adaption CRX (w/o eller w power).

Wall Fastening CRX w/o power (P/N: 1042100012)



Wall Fastening CRX w power (P/N: 1042100013)



Power Supply Fastening CRX (P/N: 1042100014)

Bestående av:

- 1 Power Supply Fastening CRX Baseplate
- 2 kardborrband för fixering av kablarna
- 2 par hållvinklar:
 - » 1 par för ZOLL® växelströmsnät,del,
ZOLL P/N: 8300-0004
 - » 1 par för ZOLL® likströmsnät,del
ZOLL P/N 8300-00006
- 4 skruvar för fastsättning av hållvinklarna
- 4 hattmuttrar för säkring av de 4 skruvarna



Wall Fastening CRX Lite w/o power (P/N: 1042100015)



Wall Fastening CRX Lite w power (P/N: 1042100016)



Wall Swivel CRX (P/N: 1042100017)

För vridbar fastsättning av en Wall Fastening CRX Lite w/o eller w power

Bestående av:

- 1 Wall Swivel CRX
- 1 monteringsats för fastsättning av en Wall Fastening CRX Lite w/o eller w power

Bestående av:

- » 4 skruvar DIN 912 M5x40
- » 8 brickor DIN 125A – 5.3
- » 4 låsmuttrar ISO 7040 M5
- » 5 cm skumplasttejp
- » 4 stk bundbandsfäste



Desktop Fastening CRX w/o power (P/N: 1042100020)



Desktop Fastening CRX w power (P/N: 1042100021)



Desktop CRX Swivel Plate (P/N: 1042100024)

För vridbar fästsättning av en Desktop Fastening CRX w/o eller w power

Bestående av:

- 1 Desktop CRX Swivel Plate
- 4 fästskruvar för fästsättning på Desktop CRX



För die ZOLL X Series®, ZOLL X Series® Advanced och Propaq MD® finns det olika skyddsväskor på marknaden. Ovannämnda produkter kan användas utan begränsningar med följande skyddsväskor.

Softbag X Series Shoulder Strap black (P/N: 1042101004)



Softbag X Series exp. black (P/N: 1042101005)



Defibrillator med Softbag X Series exp. black

Softbag X Series exp. paddle (P/N: 1042101006)



Defibrillator med Softbag X Series exp. paddle och Paddles

Softbag X Series exp. blue (P/N: 1042101010)



Defibrillator med Softbag X Series exp. blue

Softbag X Series Shoulder Strap blue (P/N: 1042101011)



Fr.o.m. serienummer 05xxxxxxx för Adaption CRX:

ZOLL® skyddsväska (P/N: 146140307, levereras inte av CRS medical)



Defibrillator med ZOLL skyddsväska

TEKNISKA DATA

P/N	Beskrivning	Mått i mm [B x H x D]	Vikt [g]	Elektriska data	Driftstempe- ratur	Förvarings- temperatur	IP skyddsklass
1042100010	Adaption CRX w/o power	83 x 110 x 65	310	N/A	0°C till +40°C, 5% till 95% HR, ej kondense- rande	-30°C till +70°C, 5% till 95% HR, ej kondense- rande	IP20
1042100011	Adaption CRX w power	134 x 110 x 65	361	14,5 VCC; 4,15 A			
1042100012	Wall Fastening CRX w/o power	225 x 310 x 40	1460	N/A			
1042100013	Wall Fastening CRX w power	225 x 330 x 80	1610	14,5 VCC; 4,15 A			
1042100014	Power Supply Fastening CRX	190 x 180 x 40	260	N/A			
1042100015	Wall Fastening CRX Lite w/o power	210 x 134,5 x 68,5	1320	N/A			
1042100016	Wall Fastening CRX Lite w power	210 x 140 x 123,5	1610	14,5 VCC; 4,15 A			
1042100017	Wall Swivel CRX	530 x 280 x 220	5600	N/A			
1042100020	Desktop Fas- tening CRX w/o power	220 x 140 x 340	3910	N/A			
1042100021	Desktop Fastening CRX w power	230 x 140 x 340	3950	14,5 VCC; 4,15 A			
1042100024	Desktop CRX Swivel plate	Ø 190 x 30	1100	N/A			

Vi förbehåller oss rätten till tekniska och optiska förändringar av produkten under utvecklingens gång.

■ MONTERING

1. Montering av Adaption CRX w/o power eller Adaption CRX w power



Sätt på Adaption CRX på defibrillatorns baksida enligt bilden. Om en Softbag X Series används måste man se till att väskans förbindningsrem placeras mellan defibrillator och Adaption, enligt bilden till vänster.

Om en Adaption CRX w power används måste man se till att strömanslutningen är placerad korrekt på defibrillatorns ingångsuttag, så att de elektriska kontakterna för Adaption

CRX w power är säkert anslutna med defibrillatorns nätdelsanslutning, innan man fäster Adaption CRX w power med de 4 medlevererade skruvarna.

2. Montering av Wall Fastening CRX w/o power eller Wall Fastening CRX w power



Säkerställ att underlaget klarar vikten av Wall Fastening CRX inklusive defibrillator med tillbehör.

Fäst nu Wall Fastening CRX med 6 skruvar (M6) på en jämn yta enligt nedanstående borrschema.

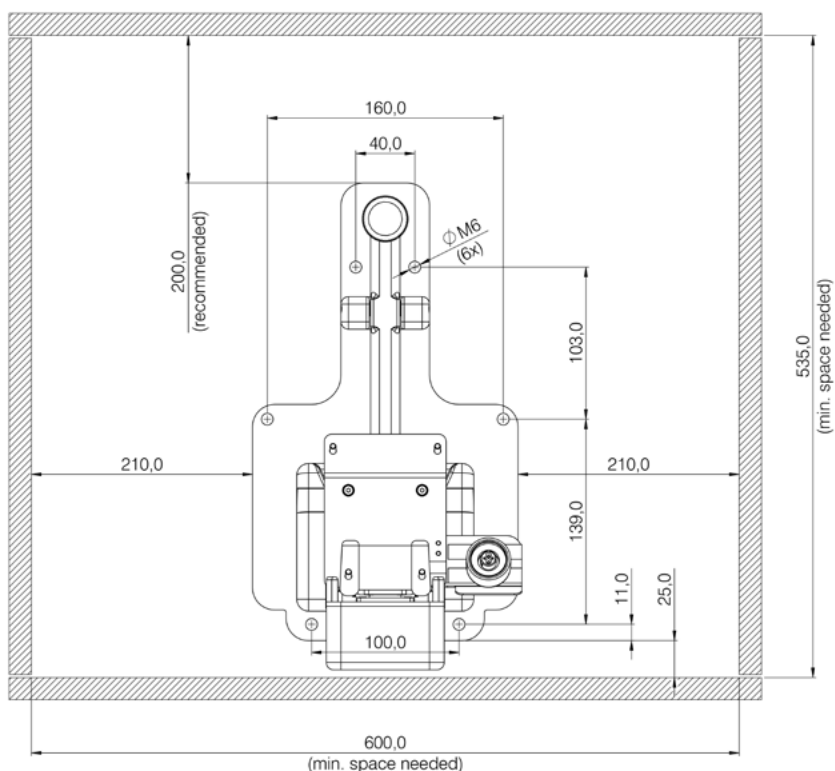
För en säker och ergonomisk användning av Wall Fastening CRX rekommenderar vi en fästhöjd för produkten på ca 1m (sett till mittenborrhålen).

Se till att det finns tillräckligt med rörelseutrymme för isättning och urtagning av defibrillatorn. Vi rekommenderar en rörelsefrihet på ca 20 cm ovanför Wall Fastening CRX.

Om du har köpt en produkt med strömförsörjning måste du även beakta monteringssteget Power Supply Fastening CRX.

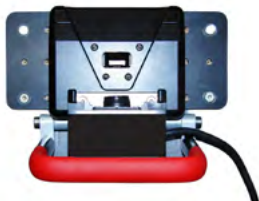
Borrschema för Wall Fastening CRX w/o power och Wall Fastening CRX w power

På grund av möjligheten att i efterhand kunna montera en Wall Fastening CRX w/o power i en Wall Fastening CRX w power, visas utrymneskravet för alternativet w power. För installations bredd förutsätts att Softbag X Series exp. används. Om en annan väska används kan det uppstå andra utrymneskrav.



(Alla uppgifter i mm, illustrationen ej skalenlig)

3. Montering av Wall Fastening CRX Lite w/o power eller Wall Fastening CRX Lite w power



Säkerställ att underlaget klarar vikten av Wall Fastening CRX Lite inklusive defibrillator med tillbehör.

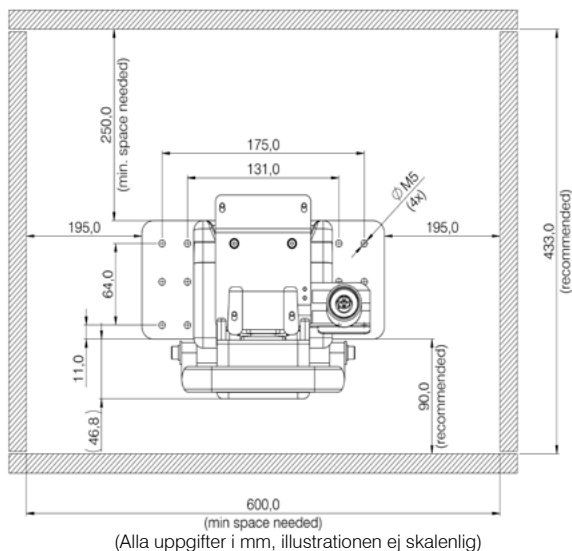
Fäst nu Wall Fastening CRX Lite med 4 skruvar storlek M5 på en jämn yta enligt nedanstående borrh-schema.

För en säker och ergonomisk användning av Wall Fastening CRX Lite rekommenderar vi en fästhöjd för produkten på ca 1m (sett till mittenborrhålen).

Se till att det finns tillräckligt med rörelseutrymme för isättning och urtagning av defibrillatorn. Vi rekommenderar en rörelsefrihet på ca 35 cm ovanför Wall Fastening CRX Lite. Ett uttag fr.o.m. 25cm är möjligt.

Borrh-schema för Wall Fastening CRX Lite w/o power och Wall Fastening CRX Lite w power

På grund av möjligheten att i efterhand kunna montera en Wall Fastening CRX Lite w/o power i en Wall Fastening CRX Lite w power, visas utrymmeskravet för alternativet w power. För installationens bredd förutsätts att Softbag X Series exp. används. Om en annan väska används kan det uppstå andra utrymmeskrav.



4. Montering av Desktop Fastening CRX w/o power och Desktop Fastening CRX w power



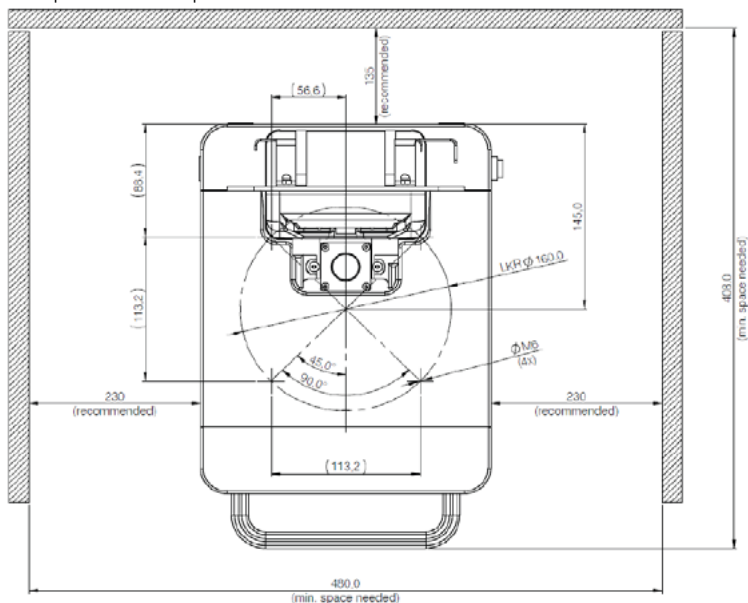
Säkerställ att underlaget klarar vikten av Desktop Fastening CRX inklusive defibrillator med tillbehör.

Fäst nu Desktop Fastening CRX med 4 skruvar storlek M6 underifrån på en jämn yta enligt nedanstående borrh-schema.

Borrhschema för Desktop Fastening CRX w/o power och Desktop Fastening CRX w power

På grund av möjligheten att i efterhand kunna installera en Desktop CRX Swivel Plate, visas utrymmeskravet för alternativet med Swivel Plate. För installationens rörelseradie förutsätts att Softbag X Series exp. används. Om en annan väska används kan det uppstå andra utrymmeskrav.

Om du har valt alternativet med Desktop CRX Swivel plate måste du även beakta monteringssteget Desktop CRX Swivel plate.



(Alla uppgifter i mm, illustrationen ej skalenlig)

Tänk att skruvarna måste skruvas i minst 8mm (max. 12mm) i Desktop Fastening CRX.

5. Montering av Power Supply Fastening CRX för ZOLL® nätdel

Power Supply Fastening CRX levereras med vardera en uppsättning hållvinklar för de olika dimensionerade externa ZOLL® nätdelarna (växel- eller likström). Använd endast passande hållvinklar som säkerställer en säker fixering av ZOLL® nätdelen.

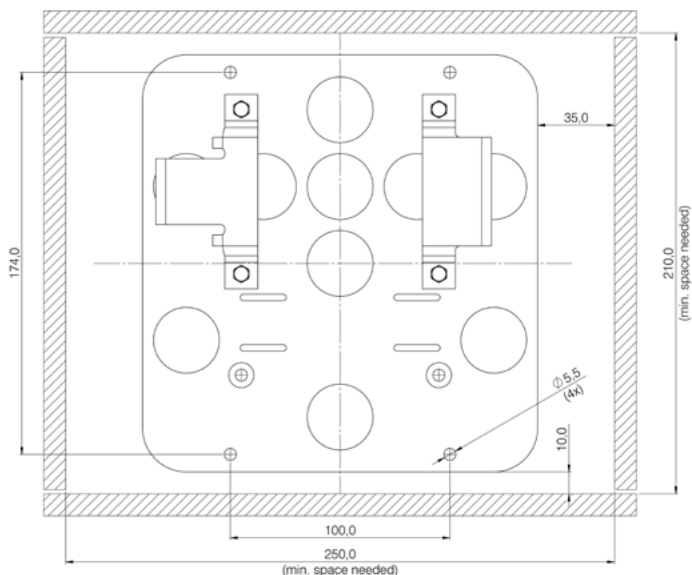
Fäst ZOLL® nätdelen (ingår ej i leveransen från CRS medical utan köps separat) med hållvinklarna på Power Supply Fastening CRX. Säkra muttrarna med skruvsäkringslack mot lossande.

Fäst sedan nätdelens kabel med hjälp av de båda kardborrbanden. Beeakta längden på kabeln till defibrillatorn



Fäst Power Supply Fastening CRX för nätdelen med 4 skruvar storlek M5 enligt nedanstående bordschema, eller utnyttja möjligheten till installation på de undre fästpunkterna i Wall Fastening CRX w power eller festsättning på baksidan på Desktop Fastening CRX w power.

Borrschema för Power Supply Fastening CRX



(Alla uppgifter i mm)

6. Montering av Wall Swivel CRX

6.1. Montering av Wall Fastening CRX Lite w/o eller Wall Fastening CRX Lite w power

Lägg Wall Swivel CRX framför dig på en jämn arbetsyta och fäll upp den 90°.

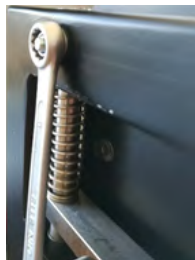
Ta nu Wall Fastening CRX Lite w/o power eller Wall Fastening CRX Lite w power och håll den i position på den sida av Wall Swivel där upplåsningshandtaget sitter.



Förse de 4 skruvarna (DIN 912 – M5 x 40) i monteringssatsen med vardera en bricka DIN125 – A5.3 och stätt i dem framifrån genom genomgångshålen.



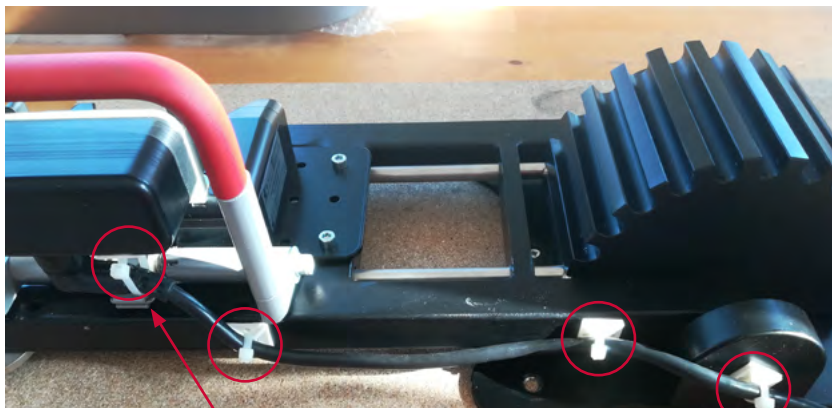
Säkra skruvarna på baksidan genom att sätta en bricka vardera (DIN 125 – A 5.3) och en låsmutter (ISO 7040 – M5) på skruven. Dra åt låsmuttrarna ordentligt.



Ta nu skumplasttejen och dela den i 2 lika stora bitar. Limma fast vardera 1 stk under handtagsfästet på ramen. Detta bidrar till bullerreduktionen på hållaren.



Om du använder en Wall Fastening CRX Lite w power måste du ansluta nätdelens utgångssida med E-Box i Wall Fastening CRX Lite. Led kabeln längs med ramens undersida mot vridaxeln i Wall Swivel. Placera nu de 4 medlevererade buntbanden längs kabeln, se bilden.



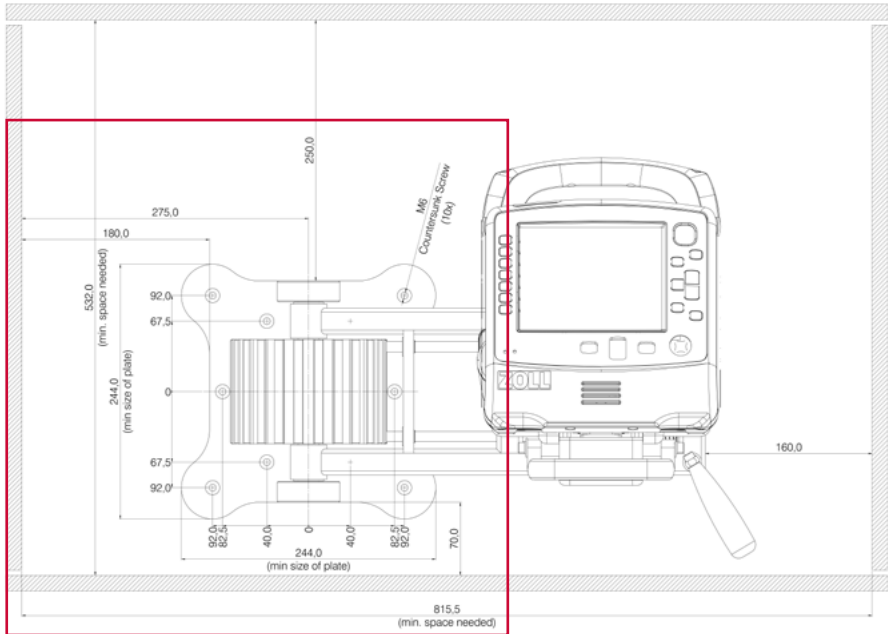
6.2. Montering av Wall Swivel CRX

Säkerställ att underlaget klarar vikten av Wall Swivel CRX inklusive ytterligare apparattillbehör samt defibrillator med tillbehör.

Fäst nu Wall Swivel CRX med hjälp av 10 skruvar av storlek M6 på väggen till RTW enligt följande bordschema.

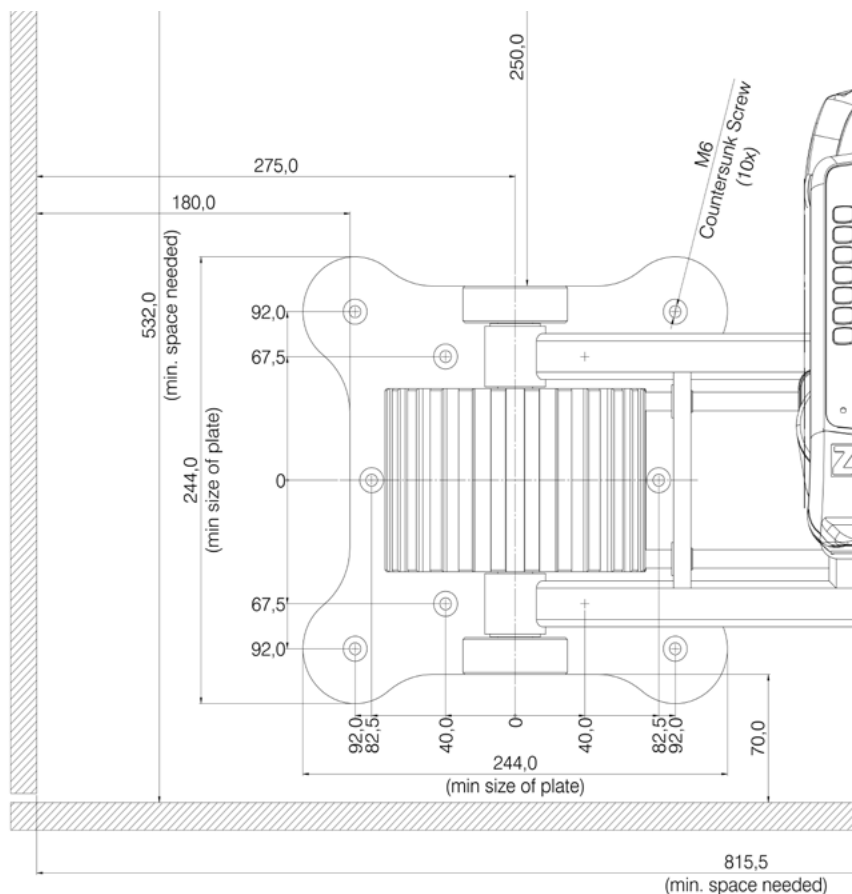
Borrschema för Wall Swivel CRX

För installationens rörelseradie förutsätts att Softbag X Series exp. används. Om en annan väska används kan det uppstå andra utrymmeskrav.



Detalj A

Detalj A

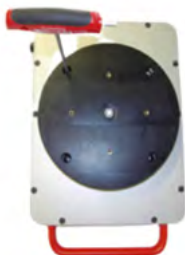


(Alla uppgifter i mm)

7. Montering av Desktop CRX Swivel plate

7.1. Montering av Desktop Fastening CRX w/o power och Desktop Fastening CRX w power

Skruva fast Desktop CRX Swivel Plate i mittenpositionen, se bilden, på undersidan av Bracket CRX Desktop med de 4 medlevererade skruvarna M6x20.



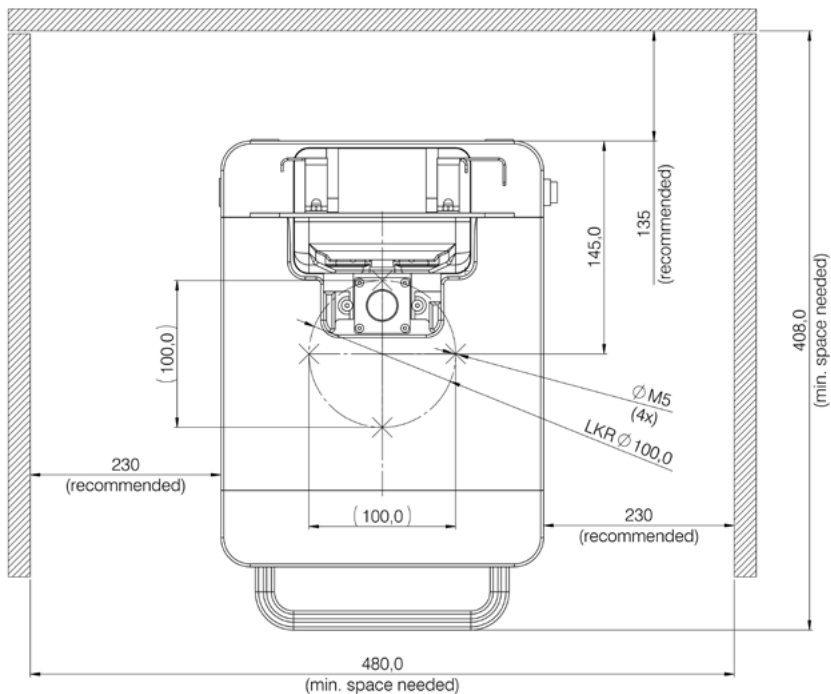
7.2. Montering av Desktop CRX Swivel plate

Säkerställ att underlaget klarar vikten av Desktop CRX Swivel Plate inklusive ytterligare apparatillbehör samt defibrillator med tillbehör.

Fäst nu Desktop CRX Swivel Plate med hjälp av 4 skruvar av storlek M5 underifrån på en vågrät, slät yta enligt följande bordschema.

Borrschema för Desktop CRX Swivel Plate

För installationens rörelseradie förutsätts att Softbag X Series exp. används. Om en annan väska används kan det uppstå andra utrymmeskrav.



(Alla uppgifter i mm, illustrationen ej skalenlig)

Tänk att skruvarna måste skruvas i minst 12mm (max. 16mm) i Desktop CRX Swivel Plate.

■ INSTALLATION AV SPÄNNINGSFÖRSÖRJNING

Detta avsnitt gäller endast Wall Fastening CRX w power, Wall Fastening CRX Lite w power och Desktop Fastening CRX w power.



Den nätdel som skall användas för strömförsörjningen för ZOLL X Series[®], ZOLL X Series[®] Advanced eller Propaq[®] MD måste uppfylla defibrillator tillverkarens specifikationer (t.ex. ZOLL[®] extern växelströmsnätdel, 8300-0004 eller extern likströmsnätdel, 8300-000006).

1. Etablering av elanslutningen

Förbind nätdelens Dc-utgång med Dc-anslutningsuttaget på baksidan av Bracket CRX E-Box, enligt bilden.



Om en Wall Fastening CRX Lite används: led nätdelens anslutningskontakt enligt illustrationen, uppifrån över bygelhandtaget och fram till anslutningsuttaget. Det undviker fastklämning av kabeln mellan vägg och handtag.



Om en Desktop Fastening CRX används: förbind nätdelens DC-utgång med DC-anslutningsuttaget på vänster eller höger sida av Desktop Fastening CRX, enligt bilden. Anslutnings-sidan är då avhängig av de uppgifter som har lämnats vid beställningen.



För anslutning av nätdelen på försörjningssidan skall tillverkaruppgifterna beaktas.

2. Lossande av elanslutningen

Dra ur nätdelens kontakt ur uttaget enligt illustrationen. Beakta även här nätdelstillverkarens uppgifter.



■ HANDHAVANDE

Urtagning eller isättning av defibrillatorn måste alltid ske i en rak, lodrät rörelse. Undvik att tippa enheten åt sidan. I annat fall kan det uppstå skador på hållaren.

1. Inhängning av defibrillatorn i en Wall Fastening CRX



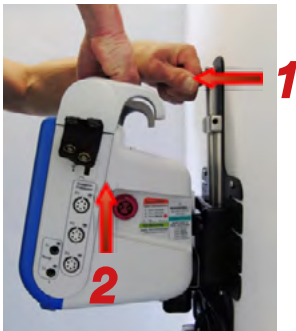
Sätt i defibrillatorn, enligt bilden, med monterad Adaption CRX i fästet till Wall Fastening CRX.

Wall Fastening CRX är förreglad när Adaption CRX klickar på plats med ett distinkt ljud.

För en Wall Fastening CRX w power:

En korrekt förbindning av elkomponenterna visas med kontrollamporna på defibrillatorns framsida. Beakta tillverkarens uppgifter.

2. Urtagning av defibrillatorn ur en Wall Fastening CRX



Lossa först spärren till Wall Fastening CRX, genom att dra det röda reglaget åt dig. Ta sedan ur defibrillatorn lodrätt uppåt ur Wall Fastening CRX.

3. Inhängning av defibrillatorn i en Wall Fastening CRX Lite



Sätt i defibrillatorn, enligt bilden, med Adaption CRX i fästet till Wall Fastening CRX Lite.

Wall Fastening CRX Lite är förreglad när Adaption CRX klickar på plats med ett distinkt ljud.

För en Wall Fastening CRX Lite w power:
En korrekt förbindning av elkomponenterna visas med kontrollamporna på defibrillatorns framsida. Beakta tillverkarens uppgifter.

4. Urtagning av defibrillatorn ur en Wall Fastening CRX Lite.



Lossa först spärren till Wall Fastening CRX Lite, genom att dra det röda bygelhandtaget åt dig.

Ta sedan ur defibrillatorn lodrätt uppåt ur Wall Fastening CRX Lite.

5. Inhängning av defibrillatorn i en Desktop Fastening CRX



Sätt in defibrillatorn, enligt bilden, med Adaption CRX i fästet till Desktop Fastening CRX.

Desktop Fastening CRX är förreglad när Adaption CRX klickar på plats med ett distinkt ljud.

För en Desktop Fastening CRX w power:
En korrekt förbindning av elkomponenterna visas med kontrollamporna på defibrillatorns framsida. Beakta tillverkarens uppgifter.

6. Urtagning av defibrillatorn ur en Desktop Fastening CRX



Lossa först spärren till Desktop Fastening CRX, genom att dra det röda bygelhandtaget åt dig.

Ta sedan ur defibrillatorn lodrätt uppåt ur Desktop Fastening CRX.

7. Vridning av Wall Swivel CRX

För att vrida Wall Swivel CRX: fatta tag i den röda spaken på ramens nedre yttre ände. Tryck spaken nedåt och dra Wall Swivel CRX till önskad position.

Släpp spaken för att låta Wall Swivel CRX haka fast på önskad position.

8. Vridning av Desktop CRX Swivel Plate

För att vrida Desktop CRX Swivel Plate: fatta tag i det röda bygelhandtaget till Desktop Fastening CRX, och vrid apparatillbehöret till önskad position.

Desktop CRX Swivel Plate låses fast automatiskt på önskad position.

■ VARNINGAR

Den nätdel som skall användas för strömförsörjningen för ZOLL X Series®, ZOLL X Series® Advanced eller Propaq® MD måste uppfylla defibrillatortillverkarens specifikationer (t.ex. ZOLL® extern växelströmsnätdel, 8300-0004 eller extern likströmsnätdel, 8300-000006).

Urtagning eller isättning av defibrillatorn måste alltid ske i en rak, lodrät rörelse. Undvik att tippa enheten åt sidan. I annat fall kan det uppstå skador på hållaren.

Försäkra dig om att alla mekaniska och elektriska delar är fria från skador och främmande partiklar. Dessa kan skada eller blockera hållaren, eller leda till elfel på defibrillatorn, nätdelen eller CRX-strömförsörjningen.

Den flytlagrade magnetkopplingen innehåller mekaniska begränsningar. Om dessa överskrids med våld uppstår skador på magnetkopplingen, och fortsatt användning är då inte möjlig.

Under lastning av en patient måste Wall Swivel CRX ovillkorligen fällas till positionen 0°. En hållare som sticker ut i patientutrymmet kan medföra risk för personskador!



Använd vridfunktionen hos Wall Swivel CRX endast när alla personer i patientutrymmet i fordonet är fastspända på sina säten resp. befinner sig på en bår.

Om en Desktop CRX Swivel Plate används måste man se till att nätdelens anslutningskabel är tillräckligt lång vid vridtallriken inkl. defibrillatorns rotationsrörelse och att den leds så att den inte kan skadas.

Använd nätdelen för defibrillatorn eller skärmen enligt tillverkarens föreskrifter.

Apparattillverkaren ZOLL® rekommenderar uttryckligen att man alltid använder defibrillatorn med isatt batteri även om en extern strömförsörjning är ansluten.

Se till att inte vätska eller fukt tränger in i elektroniken.

För alla använda enheter skall bruksanvisningen och varningarna samt tillverkarens specifikationer beaktas.

■ RENGÖRING | DESINFEKTION

Ta ur defibrillatören och nätdelen ur hållaren för rengöring, och lossa alla apparater från försörjningsspänningen.

Ytorna hos det modulbaserade apparattillbehöret CRX kan rengöras med en fuktad, luddfri duk samt vanligt mildt rengöringsmedel. Kontrollera före användning att rengöringsmedlet inte innehåller något lösningsmedel.

Använd vanligen förekommande desinfektionsmedel för desinficeringen.

Se till att inte vätska eller fukt tränger in i elektroniken.

■ ANVÄNDA SYMBOLER



Se bruksanvisningen / beakta säkerhetshänvisningarna



CE-märkning enligt medicinproduktförordningen 2017/745 (Medical Device Regulation)



Referensnummer



Serienummer



Partinummer



Tillverkare



Rekommenderat temperaturområde för förvaring



Rekommenderad relativ luftfuktighet för förvaring



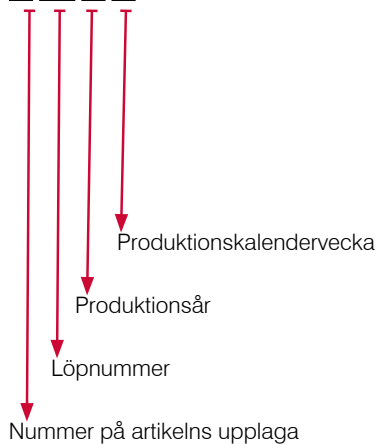
Behandla paketet försiktigt



Beakta bruksanvisningen

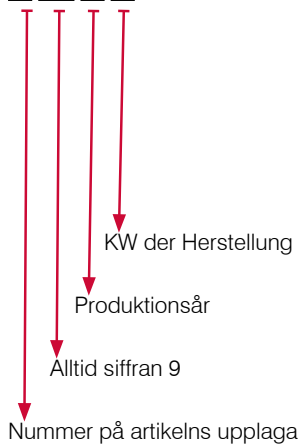
Serienumrets struktur:

12 345 67 89



Partinumrets struktur:

12 345 67 89



■ BORTSKAFFNING

Förpackningar är råmaterial och kan återvinnas. Bortskaffa dessa källsorterat för att skona miljön.



Denna produkt omfattas av direktiv 2012/19/EU och får inte bortskaffas med de vanliga hushållssoporna. När apparaten har tjänat ut skall den lämnas in till återvinningssentral för el- och elektronikskrot.

Mer information om miljövänlig bortskaffning erhålls från CRS medical.

■ SERVICE | TILLVERKARE

Tillverkare:

CRS medical GmbH
Loherstraße 6
D - 35614 Asslar

T: +49 6441 38331-0
F: +49 6441 38331-29
info@crs-medical.com
www.crs-medical.com

□ Loherstraße 6
□ D - 35614 Asslar

□ T: +49 6441 38331-0
□ F: +49 6441 38331-29

□ info@crs-medical.com
□ www.crs-medical.com

