

Bruksanvisning
modulært utstyr-tilbehør CRX
For ZOLL X Series®



■ INNHOLDSFORTEGNELSE

INNLEDNING SIKKERHETSHENVISNINGER	1
TILTENKT BRUK.....	2
INKLUDERT I LEVERINGEN.....	3
TILBEHØR	4
TEKNISKE DATA	9
MONTERING	10
INSTALLASJON AV SPENNINGSFORSYNINGEN.....	22
BETJENING.....	24
VARSELHENVISNINGER.....	27
RENGJØRING DESINFEKSJON	28
BRUKTESYMBOLER.....	28
AVHENDING.....	30
SERVICE PRODUSENT	31

■ INNLEDNING | SIKKERHETSHENVISNINGER

Kjære kunde,

tusen takk for kjøp av modulært utstyr-tilbehør CRX for ZOLL X Series®.

I denne anvisningen finner du tekniske informasjoner, bruks- og monteringshenvisninger.

Sikkerhetshenvisninger

- Les bruksanvisningen grundig før du tar modulært utstyr-tilbehør CRX i bruk.
- Oppbevar denne anvisningen grundig for senere bruk og vær oppmerksom på sikkerhetshenvisningene.
- CRS medical tar ikke ansvar for skader som oppstår pga. bruk av nettdeler eller spenningsforsyning for ZOLL X Series® ZOLL X Series® Advanced eller Propaq® MD, uavhengig av brukt konfigurasjon av modulært utstyr-tilbehør CRX.
- Produsenten tar ikke ansvar for skader som oppstår gjennom uriktig betjening, fastgjøring, montering eller installasjon.
- Reparasjon og vedlikehold på modulært utstyr-tilbehør CRX får kun gjøres av autoriserte fagfolk. Ved en defekt ber vi deg om å henvende deg direkte til teknisk kundetjeneste hos CRS medical GmbH. En hver endring på tilbehøret, som ikke utføres av produsenten, fører til at garanti- og ansvarspliktene til CRS medical GmbH opphører.
- Vær oppmerksom på at kun veskene som er oppførte under punktet Tilbehør får kombineres med modulært utstyr-tilbehør CRX. Bruk av andre vesker kan redusere funksjonen til modulært utstyr-tilbehør CRX.
- Modulært utstyr-tilbehør CRX kontrolleres etter hver bruk og må ikke brukes hvis:
 - » det finnes mekaniske skader på en av komponentene
 - » det finnes mekaniske/elektriske skader på strømforsyningen
 - » adaptasjonen kun glir inn i gjeldende motstykke med ettertrykk
 - » låsen ikke låses av seg selv og sikkert
 - » det finnes gjenstander på de to magnetkoblingene, f.eks. metallspoon
 - » delene til modulært utstyr-tilbehør har løsnet.

■ TILTENKT BRUK

Modulært utstyr-tilbehør CRX er et tilbehør til medisinsk utstyr og består av forskjellige komponenter som i forskjellige kombinasjoner sikrer og, alt etter valgt variant, også garanterer strømforsyningen til ZOLL X Series®, ZOLL X Series® Advanced og Propaq MD® i EMS-kjøretøy.

Modulært utstyr-tilbehør CRX er utviklet for stasjonær bruk eller for bruk i ambulanser. I ambulansen holdes defibrillator som brukes sikkert og gjør det mulig å bruke defibrillator under drift.

Modulært utstyr-tilbehør CRX får kun brukes i romlig beskyttede omgivelser. Dette gjelder også massive vegger inne i bygg og stabile vegger til EMS-kjøretøy.

[De enkelte komponentene beskrives videre her:](#)

Overordnet produkt til dette tilbehøret er **Adaption CRX**. Denne installeres i gjeldende konfigurasjon på baksiden av enheten og er kompatibel med en rekke muligheter for fastgjøring i kjøretøy eller på bårer.

Wall Fastening CRX og **Wall Fastening CRX Lite** er laget i gjeldende konfigurasjoner, samt med tilsvarende tilbehør for montering, på en loddrett vegg, her må man absolutt se til at veggen er fast (ingen dør eller lignende).

Desktop Fastening CRX er laget i gjeldende konfigurasjon for montering på en vannrett flate, her må man absolutt se til at flaten er fast (ingen dør, skuff eller lignende).

Wall Swivel CRX er til for svingbar fastgjøring på en **Wall Fastening CRX Lite** i gjeldende konfigurasjon på en loddrett vegg, her må man absolutt se til at veggen er fast (ingen dør eller lignende). Med hjelp av Wall Swivel CRX kan montert holder dreies i seks trinn, inntil 90° mot høyre eller venstre, avhengig av valgt monteringsretning.

Desktop CRX Swivel Plate er til for svingbar fastgjøring på en **Desktop Fastening CRX** i gjeldende konfigurasjon på en vannrett flate, her må man absolutt se til at flaten er fast (ingen dør, skuff eller lignende). Med hjelp av Desktop CRX Swivel Plate kan montert holder dreies i fem trinn, inntil 60° mot høyre eller venstre, avhengig av opprinnelig utgangsposisjon.

Utstyr-tilbehøret har i konfigurasjon w power det ekstra alternativet en spenningsforsyning for defibrillator, under bruk av original ZOLL® nettdel i utførelse AC-DC eller DC-DC.

Power Supply Fastening CRX er laget for sikker holding av ekstern vekselstrøm nettdel, P/N: 8300-0004 eller ekstern likestrøm nettdel, P/N 8300-000006 der ZOLL X Series®.

Vær også oppmerksom på bruksanvisningene til ZOLL X Series®, ZOLL X Series® Advanced og Propaq® MD.

Foreliggende bruksanvisning er gyldig for produktene som er opplistet under "Inkludert i leveringen" og "Tilbehør" fra et serie- eller batchnummer som begynner med 11xxxxxx. Ytterligere informasjon om oppbygging av serie- eller batchnummer finnes i avsnittet "Brukte symboler".

■ INKLUDERT I LEVERINGEN

Leveringen kan inneholde flere komponenter og tilbehørsdeler til modulært utstyr-tilbehør. Foreliggende bruksanvisning er gyldig for alle komponenter og tilbehørsdeler til modulært utstyr-tilbehør og legges derfor kun ved en gang per bestilling, alt etter kombinasjonsmulighet. Bruksanvisningen finner du også online på vår hjemmeside www.crs-medical.com

Følgende er de enkelte komponentene og tilbehørsdelene oppførte:

Adaption CRX w/o power (P/N: 1042100010)

Bestående av:

- 1 Adaption CRX w/o power (P/N: 1042100010)
- 4 skruer for å feste Adaption på defibrillator



Adaption CRX w power (P/N: 1042100011)

Bestående av:

- 1 Adaption CRX w power (P/N: 1042100011)
- 4 skruer for å feste Adaption på defibrillator



■ TILBEHØR

Adaption CRX kan brukes med følgende tilbehør. Sikringsmekanismen fungerer uavhengig av valgt konfigurasjon av Adaption CRX (w/o eller w power).

Wall Fastening CRX w/o power (P/N: 1042100012)



Wall Fastening CRX w power (P/N: 1042100013)



Power Supply Fastening CRX (P/N: 1042100014)

Bestående av:

- 1 Power Supply Fastening CRX Baseplate
- 2 borrelåsbånd for feste av kabel
- 2 par holdevinkler:
 - » 1 par for ZOLL[®] vekselstrøm nettdel,
ZOLL P/N: 8300-0004
 - » 1 par for ZOLL[®] likestrøm nettdel
ZOLL P/N 8300-000006
- 4 skruer for å feste holdevinkel
- 4 kapselmutre for feste av de 4 skruene



Wall Fastening CRX Lite w/o power (P/N: 1042100015)



Wall Fastening CRX Lite w power (P/N: 1042100016)



Wall Swivel CRX (P/N: 1042100017)

For svingbar fastgjøring av en Wall Fastening CRX Lite w/o eller w power

Bestående av:

- 1 Wall Swivel CRX
- 1 monteringssett for fastgjøring av en Wall Fastening CRX Lite w/o eller w power bestående av:
 - » 4 skruer DIN 912 M5x40
 - » 8 underlagsskiver DIN 125A – 5.3
 - » 4 sikringsmutre ISO 7040 M5
 - » 5 cm skumstoff limbånd
 - » 4 stykk kabelbindere



Desktop Fastening CRX w/o power (P/N: 1042100020)



Desktop Fastening CRX w power (P/N: 1042100021)



Desktop CRX Swivel Plate (P/N: 1042100024)

For svingbar fastgjøring av en Desktop Fastening CRX w/o eller w power

Bestående av:

- 1 Desktop CRX Swivel Plate
- 4 festeskruer for fastgjøring på Desktop CRX



For ZOLL X Series®, ZOLL X Series® Advanced og Propaq MD® finnes det diverse beskyttelsesvesker på markedet. Bruk av ovennevnte produkter er mulig med følgende beskyttelsesvesker, uten innskrenkning.

Softbag X Series Shoulder Strap black (P/N: 1042101004)



Softbag X Series exp. black (P/N: 1042101005)



Defibrillator med Softbag X Series exp. black

Softbag X Series exp. paddle (P/N: 1042101006)



Defibrillator med Softbag X Series exp. paddle og Paddles

Softbag X Series exp. blue (P/N: 1042101010)



Defibrillator med Softbag X Series exp. blue

Softbag X Series Shoulder Strap blue (P/N: 1042101011)



Fra serienummer 05xxxxxxx til Adaption CRX:

ZOLL® beskyttelsesveske (P/N: 146140307, fås ikke hos CRS medical)



Defibrillator med ZOLL beskyttelsesveske

TEKNISKE DATA

P/N	Beskrivelse	Dimensjoner i mm [B x H x D]	Vekt [g]	Elektrisk karakteristikk	Driftstemperatur	Lager-temperatur	IP beskyttelsesklasse
1042100010	Adaption CRX w/o power	83 x 110 x 65	310	N/A	0°C til +40°C, 5% til 95% HR, ikke kondenserende	-30°C til +70°C, 5% til 95% HR, ikke kondenserende	IP20
1042100011	Adaption CRX w power	134 x 110 x 65	361	14,5 VCC; 4,15 A			
1042100012	Wall Fastening CRX w/o power	225 x 310 x 40	1460	N/A			
1042100013	Wall Fastening CRX w power	225 x 330 x 80	1610	14,5 VCC; 4,15 A			
1042100014	Power Supply Fastening CRX	190 x 180 x 40	260	N/A			
1042100015	Wall Fastening CRX Lite w/o power	210 x 134,5 x 68,5	1320	N/A			
1042100016	Wall Fastening CRX Lite w power	210 x 140 x 123,5	1610	14,5 VCC; 4,15 A			
1042100017	Wall Swivel CRX	530 x 280 x 220	5600	N/A			
1042100020	Desktop Fastening CRX w/o power	220 x 140 x 340	3910	N/A			
1042100021	Desktop Fastening CRX w power	230 x 140 x 340	3950	14,5 VCC; 4,15 A			
1042100024	Desktop CRX Swivel plate	Ø 190 x 30	1100	N/A			

Vi forbeholder oss retten til tekniske og optiske endringer på artiklene med hensyn til produktforbedringer.

■ MONTERING

1. Montering av Adaption CRX w/o power eller Adaption CRX w power



Sett Adaption CRX på baksiden av defibrillator, som vist på bildet. Ved bruk av en Softbag X Series må man se til at forbindelsesbeltet til vesken er plassert til venstre, som vist på bildet, mellom defibrillator og Adaption.

Ved bruk av en Adaption CRX w power må man se til at strømtilkoblingen er plassert riktig på inngangskontakten til defibrillator, slik at de elektriske kontaktene til Adaption CRX w power er sikkert forbundet med strømforsyningskontakten til defibrillator, før Adaption CRX w power festes med de 4 leverte skruene:

2. Montering av Wall Fastening CRX w/o power eller Wall Fastening CRX w power



Se til at underlaget tåler vekten til Wall Fastening CRX inklusiv defibrillator med tilbehør.

Wall Fastening CRX festes med 6 skruer (M6) på en jevn flate iht. følgende boremønster.

For en sikker og ergonomisk bruk av Wall Fastening CRX anbefaler vi en fastgjøring i en høyde på ca. 1 m (med hensyn til de midterste borehullene).

Se til at det er nok bevegelsesfrihet for innsetting og uttak av defibrillator. Vi anbefaler en bevegelsesfrihet på ca. 20 cm over Wall Fastening CRX.

Har du kjøpt en enhet med strømforsyning, må du også se monteringsstrinn Power Supply Fastening CRX.

3. Montering av Wall Fastening CRX Lite w/o power eller Wall Fastening CRX Lite w power



Se til at underlaget tåler vekten til Wall Fastening CRX Lite inklusiv defibrillator med tilbehør.

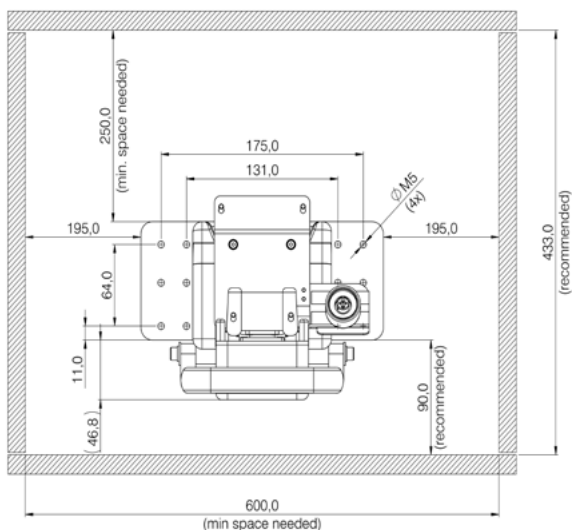
Wall Fastening CRX Lite festes med 4 skruer i størrelse M5 på en jevn flate iht. følgende boremønster.

For en sikker og ergonomisk bruk av Wall Fastening CRX Lite anbefaler vi en fastgjøring i en høyde på ca. 1 m (med hensyn til de midterste borehullene).

Se til at det er nok bevegelsesfrihet for innsetting og uttak av defibrillator. Vi anbefaler en bevegelsesfrihet på ca. 35 cm over Wall Fastening CRX Lite. Uttak er mulig fra 25 cm.

Boremønster til Wall Fastening CRX Lite w/o power og Wall Fastening CRX Lite w power

På grunn av muligheten til å oppjustere en Wall Fastening CRX Lite w/o power senere i en Wall Fastening CRX Lite w power, vises plassbehovet for alternativ w power. Bruk av Softbag X Series exp. antas for bredden av installasjonen. Bruk av en annen veske kan føre til et annet plassbehov.



(Alle opplysninger i mm, visning er ikke i nøyaktig målestokk)

4. Montering av Desktop Fastening CRX w/o power og Desktop Fastening CRX w power



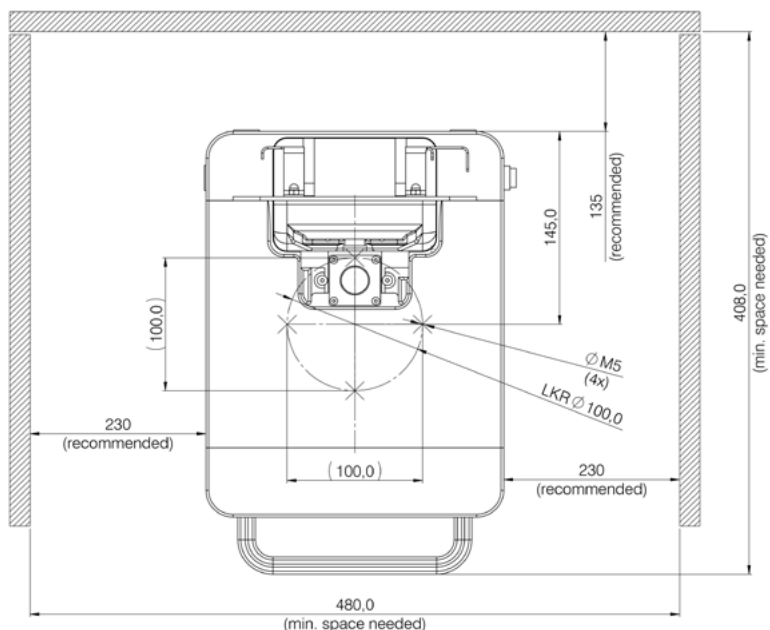
Se til at underlaget tåler vekten til Desktop Fastening CRX inklusiv defibrillator med tilbehør.

Desktop Fastening CRX festes med 4 skruer i størrelse M6 nedenfra på en jevn flate iht. følgende boremønster.

Boremønster Desktop Fastening CRX w/o power og Desktop Fastening CRX w power

På grunn av muligheten til å installere Desktop CRX Swivel Plate senere, vises plassbehovet for alternativ med Swivel Plate. Bruk av Softbag X Series exp. antas for bevegelsesradiusen til installasjonen. Bruk av en annen veske kan føre til et annet plassbehov.

Har du bestemt deg for alternativet med Desktop CRX Swivel Plate, vær også oppmerksom på monteringsstrinn Desktop CRX Swivel Plate.



(Alle opplysninger i mm, visning er ikke i nøyaktig målestokk)

Se til at skruene skrues minst 8 mm (maksimalt 12 mm) inn i Desktop Fastening CRX.

5. Montering av Power Supply Fastening CRX for ZOLL® nettdel

Power Supply Fastening CRX leveres med et sett holdevinkler for de forskjellig dimensjonerte, eksterne ZOLL® nettdeler (vekselstrøm eller likestrøm). Bruk kun passende holdevinkler, som garanterer sikker festing av ZOLL® nettdel.

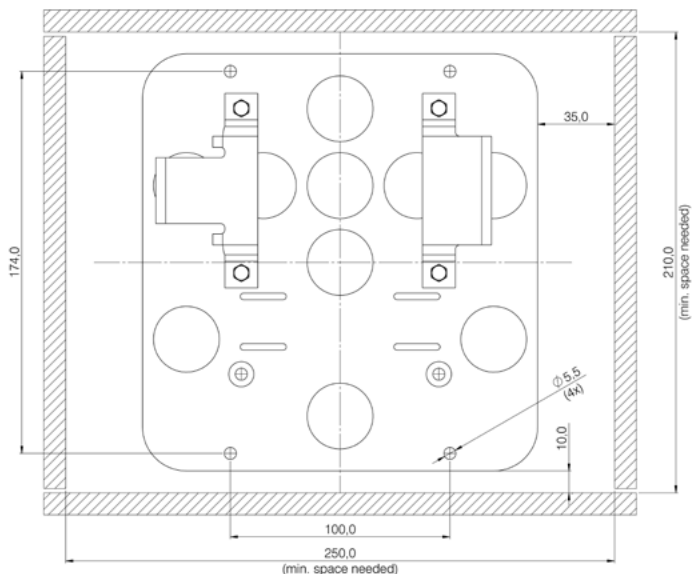
ZOLL® nettdel festes (ikke inkludert i leveringen fra CRS medical og må ev. kjøpes separat) med holdevinkler på Power Supply Fastening CRX. Mutrene sikres med skruesikringslakk mot selvstendig løsning.

Fest til slutt kabelen til nettdelen med hjelp av de to borrelåsbandene. Vær oppmerksom på lengden på kabelen til defibrillator.



Fest Power Supply Fastening CRX for nettdelen med 4 skruer i størrelse M5 i henhold til følgende boremønster eller bruk muligheten for installasjon på de nedre festepunktene til Wall Fastening CRX w power eller feste på baksiden av Desktop Fastening CRX w power.

Boremønster til Power Supply Fastening CRX



(Alle opplysninger i mm)

6. Montering av Wall Swivel CRX

6.1. Montering av Wall Fastening CRX Lite w/o eller Wall Fastening CRX Lite w power

Legg Wall Swivel CRX foran deg på en jevn arbeidsflate og klaff den ut 90°.

Ta nå Wall Fastening CRX Lite w/o power eller Wall Fastening CRX Lite w power og hold den på siden av Wall Swivel, hvor opplåsingshåndtaket er, i posisjon.



De 4 skruene (DIN 912 – M5 x 40) til monteringssettet utstyres med en underlagsskive DIN125 – A5.3 og stikkes gjennom hullene forfra.



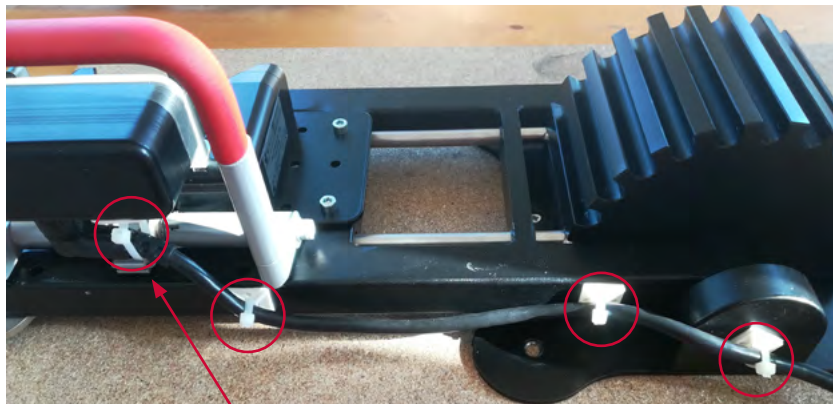
Sikre skruene på baksiden ved å sette en underlagsskive (DIN 125 – A 5.3) og en sikringsmutter (ISO 7040 – M5) på skruen. Sikringsmutterne trekkes fast til.



Ta nå skumstoff limbåndet og del det opp i 2 like stykker. Lim 1 stykke under håndtakstilkoblingen på rammen. Dette skal være en støydempet på holderen.



Bruker du en Wall Fastening CRX Lite w power, forbindes nå utgangssiden til nettdelen med E-Box til Wall Fastening CRX Lite. Før kabelen inn langs undersiden av rammen til dreieakselen til Wall Swivel. Plasser nå langs kabelforløpet de 4 leverte kabelbinderne, som vist på bildet.

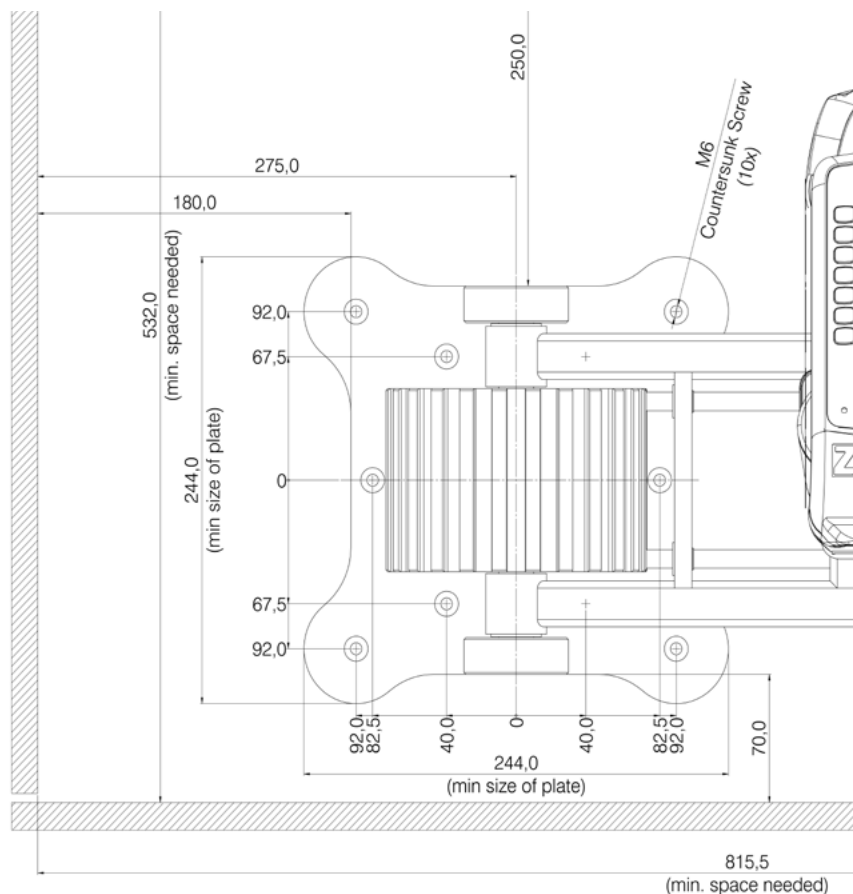


6.2. Montering av Wall Swivel CRX

Se til at underlaget tåler vekten til Wall Swivel CRX inklusiv ytterligere utstyr-tilbehør og defibrilator med tilbehør.

Wall Swivel CRX festes nå med 10 skruer i størrelse M6 på veggen til RTW iht. følgende bo-remønster.

Detalj A

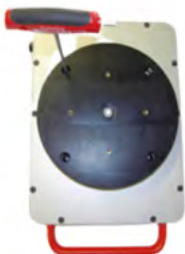


(Alle opplysninger i mm)

7. Montering av Desktop CRX Swivel Plate

7.1. Montering av Desktop Fastening CRX w/o power og Desktop Fastening CRX w power

Skru Desktop CRX Swivel Plate fast i midtposisjon, som vist på bildet, på undersiden til Bracket CRX Desktop med de 4 medleverte skruene M6x20.



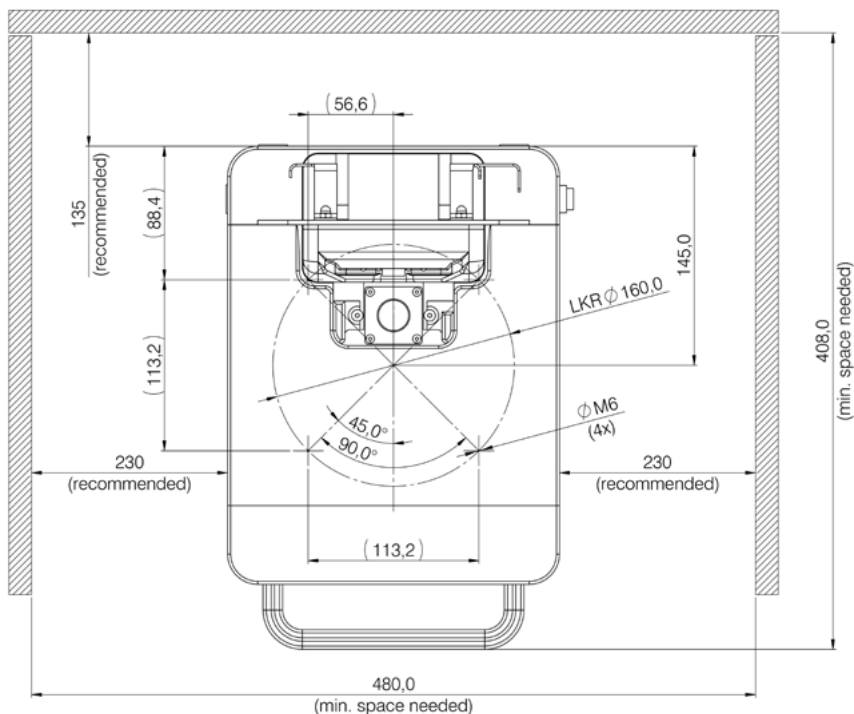
7.2. Montering av Desktop CRX Swivel Plate

Se til at underlaget tåler vekten til Desktop CRX Swivel plate inklusiv ytterligere utstyr-tilbehør og defibrillator med tilbehør.

Desktop CRX Swivel Plate festes nå med bruk av 4 skruer i størrelse M5 nedenfra på en jevn flate iht. følgende boremønster.

Boremønster Desktop CRX Swivel Plate

Bruk av Softbag X Series exp. antas for bevegelsesradiusen til installasjonen. Bruk av en annen veske kan føre til et annet plassbehov.



(Alle opplysninger i mm, visning er ikke i nøyaktig målestokk)

Se til at skruene skrues minst 12 mm (maksimalt 16 mm) inn i Desktop CRX Swivel Plate.

■ INSTALLASJON AV SPENNINGSFORSYNINGEN

Dette avsnittet brukes kun for Wall Fastening CRX w power, Wall Fastening CRX Lite w power og Desktop Fastening CRX w power.



Nettdelen som skal brukes til strømforsyning for ZOLL X Series[®], ZOLL X Series[®] Advanced eller Propaq[®] MD må tilsvare spesifikasjonene til defibrillator-produ-senten (f.eks. ZOLL[®] ekstern vekselstrøm nettdel, 8300-0004 eller ekstern like-strøm nettdel, 8300-000006).

1. Forbinde elektrotilkobling

DC-utgangen til nettdelen forbindes med DC-tilkoblingskontakten på baksiden av Bracket CRX E-Box, som vist på bildet.



Ved bruk av en Wall Fastening CRX Lite føres tilkoblingspluggen til nettdelen, som vist på de neste bildene, ovenfra over bøylehåndtaket til tilkoblingskontakten. Slik unngår du at kabe-len klemmes inn mellom vegg og håndtak.



Hvis det brukes en Desktop Fastening CRX forbindes DC-utgangen til nettdelen med DC-tilkoblingskontakten på venstre eller høyre side til Desktop Fastening CRX, som vist på neste bilde. Siden for tilkobling er avhengig av opplysningene du oppga under bestilling



For tilkobling av nettdelen på forsyningssiden, se vennligst produsentens opplysninger.

2. Løsne elektrotilkobling

Trekk først pluggen til nettdelen ut av kontakten, som vist på bildet. Vær også her oppmerksom på opplysningene til produsenten av nettdelen.



■ BETJENING

Uttak eller innsetting av defibrillator må alltid gjøres i en rett, loddrett bevegelse. Unngå at enheten tipper til siden. Ellers kan det oppstå skader på holderen.

1. Henge defibrillator inn i en Wall Fastening CRX



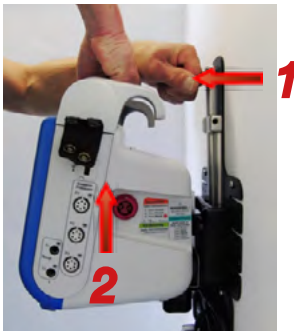
Defibrillator, som vist på bildet, settes inn med montert Adaption CRX i opptaket til Wall Fastening CRX.

Wall Fastening CRX er låst, når Adaption CRX låses hørbart fast.

For en Wall Fastening CRX w power:

Riktig forbindelse av de elektriske komponentene vises gjennom kontrollampene på fremsiden av defibrillator. Vær oppmerksom på opplysningene til produsenten.

2. Uttak av defibrillator fra en Wall Fastening CRX



Løsne først låsingen til Wall Fastening CRX, ved å trekke den røde vippebryteren mot deg.

Ta så defibrillator loddrett ut oppover ut fra Wall Fastening CRX .

3. Henge defibrillator inn i en Wall Fastening CRX Lite



Defibrillator, som vist på bildet, settes inn med Adaption CRX i opptaket til Wall Fastening CRX Lite.

Wall Fastening CRX Lite er låst, når Adaption CRX låses hørbart fast.

For en Wall Fastening CRX Lite w power:
Riktig forbindelse av de elektriske komponentene vises gjennom kontrollampene på fremsiden av defibrillator. Vær oppmerksom på opplysningene til produsenten.

4. Uttak av defibrillator fra en Wall Fastening CRX Lite.



Løsne først låsingen til Wall Fastening CRX Lite, ved å trekke det røde bøylehåndtaket mot deg.

Ta så defibrillator loddrett ut oppover ut fra Wall Fastening CRX Lite.

5. Henge defibrillator inn i en Desktop Fastening CRX



Defibrillator, som vist på bildet, settes inn med Adaption CRX i opptaket til Desktop Fastening CRX.

Desktop Fastening CRX er låst, når Adaption CRX låses hørbart fast.

For en Desktop Fastening CRX w power:
Riktig forbindelse av de elektriske komponentene vises gjennom kontrollampene på fremsiden av defibrillator. Vær oppmerksom på opplysningene til produsenten.

6. Uttak av defibrillator fra en Desktop Fastening CRX



Løsne først låsingene til Desktop Fastening CRX, ved å trekke det røde bøylehåndtaket mot deg.

Ta så defibrillator loddrett ut oppover ut fra Desktop Fastening CRX.

7. Svinge en Wall Swivel CRX

For å svinge Wall Swivel CRX tar du tak i den røde spaken på nedre, ytre ende av rammen. Trykk spaken nedover og trekk Wall Swivel CRX i ønsket posisjon.

Slipp spaken for å låse Wall Swivel CRX i ønsket posisjon.

8. Svinge en Desktop CRX Swivel Plate

For å svinge Desktop CRX Swivel Plate griper du tak i det røde bøylehåndtaket til Desktop Fastening CRX og dreier utstyr-tilbehøret i ønsket posisjon.

Desktop CRX Swivel Plate låses automatisk i ønsket posisjon.

■ VARSELHENVISNINGER

Nettdelen som skal brukes til strømforsyning for ZOLL X Series®, ZOLL X Series® Advanced eller Propaq® MD må tilsvare spesifikasjonene til defibrillator-produzenten (f.eks. ZOLL® ekstern vekselstrøm nettdel, 8300-0004 eller ekstern likestrøm nettdel, 8300-000006).

Uttak eller innsetting av defibrillator må alltid gjøres i en rett, loddrett bevegelse. Unngå at enheten tipper til siden. Ellers kan det oppstå skader på holderen

Se til at alle mekaniske og elektriske deler er uten skader og fremmedlegemer. Disse kan skade eller blokkere holderen hhv. føre til en elektrisk defekt på defibrillator, nettdel eller CRX strømforsyningen.

Magnetkoblingen som er lagret flytende inneholder mekaniske begrensninger. Dersom disse overvinnes med vold oppstår det skade på magnetkoblingen, noe som utelukker videre bruk.



Det er absolutt nødvendig å klaffe Wall Swivel CRX i 0° posisjon når en pasient blir tatt inn. Det er fare for skade når en holder rager ut i pasientrommet!

Bruk kun svingfunksjonen til Wall Swivel CRX når alle personer i pasientrommet til kjøretøyet sitter sikret på setene eller på båren.

Ved bruk av en Desktop CRX Swivel Plate må man se til at under dreiebevegelesene til dreietallerken, inkl. defibrillator, at tilkoblingskabelen til nettdelen er tilstrekkelig lang, og føres slik at den ikke kan skades.

Bruk nettdelen for defibrillator eller monitor tilsvarende produsentens opplysninger.

Produsenten ZOLL® anbefaler uttrykkelig å alltid bruke defibrillator med batteripakke satt inn, også når det er tilkoblet en ekstern spenningsforsyning.

Ikke la væsker eller fuktighet trenge inn i elektronikken.

Vær oppmerksom på betjenings-/varselhenvisningene og spesifikasjonene til produsenten for alle enheter som brukes.

■ RENGJØRING | DESINFEKSJON

Ta defibrillator og nettdelen ut av holderen for rengjøring og alle enheter separeres fra forsyningspenningen.

Overflatene til modulært utstyr-tilbehør CRX kan rengjøres med en fuktig, lofri klut og vanlig, mildt rengjøringsmiddel. Før bruk må du se til at rengjøringsmiddelet ikke inneholder løsningsmidler.

Bruk et vanlig desinfeksjonsmiddel for desinfeksjon.

Pass på at væsker eller fuktighet ikke trenger inn i elektronikken.

■ BRUKTE SYMBOLER



Se bruksanvisning / vær oppmerksom på sikkerhetshenvisninger



CE-merking tilsvarende forordning for medisinsk utstyr 2017/745 (Medical Device Regulation)



Referansenummer



Serienummer



Batchnummer



Produsent



Anbefalt temperaturområde for oppbevaring



Anbefalt relativ luftfuktighet for oppbevaring



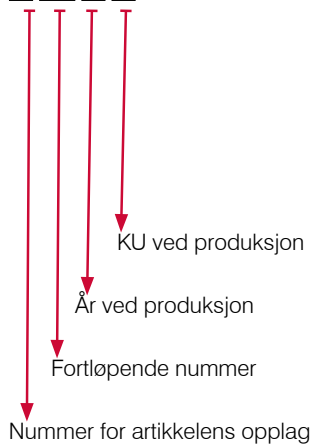
Pakken må behandles forsiktig



Vær oppmerksom på bruksanvisningen

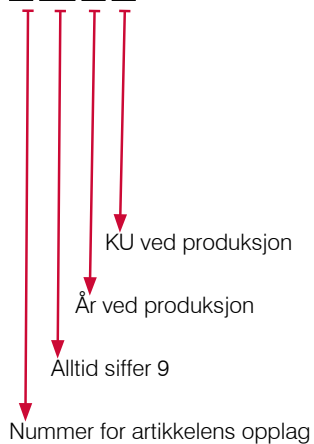
Oppbygging serienummer:

12 345 67 89



Oppbygging batchnummer:

12 345 67 89



■ AVHENDING

Emballasjer er råstoffer og kan derfor gjenbrukes. Disse må sorteres med hensyn til miljøvern.



Dette produktet underliggjer direktiv 2012/19/EU og skal dermed avhendes separat fra husholdningssøppelet. Når det er tid for avhending skal enheten avhendes riktig på et samlested for elektro- og elektronikkenheter.

Ytterligere informasjoner angående miljøvennlig avhending får du hos CRS medical.

■ SERVICE | PRODUSENT

Produsent:

CRS medical GmbH
Loherstraße 6
D - 35614 Asslar

T: +49 6441 38331-0
F: +49 6441 38331-29
info@crs-medical.com
www.crs-medical.com

□ Loherstraße 6
□ D - 35614 Asslar

□ T: +49 6441 38331-0
□ F: +49 6441 38331-29

□ info@crs-medical.com
□ www.crs-medical.com

