

## Gebrauchsanweisung | User Manual

### Bracket AED 3

P/N: 1042100003 (vorherige P/N: 2100433001)



## ■ INHALTSVERZEICHNIS | TABLE OF CONTENTS

EINLEITUNG   SICHERHEITSHINWEISE .....	1
VERWENDUNGSZWECK .....	2
LIEFERUMFANG .....	2
TECHNISCHE DATEN .....	3
ZUBEHÖR .....	3
MONTAGE   INSTALLATION .....	4
BEDIENUNG .....	5
REINIGUNG   DESINFEKTION .....	6
VERWENDETE SYMBOLE .....	7
ENTSORGUNG .....	7
SERVICE   HERSTELLER .....	7
WELCOME   SAFETY INSTRUCTIONS .....	9
APPLICATION .....	10
SCOPE OF DELIVERY .....	10
TECHNICAL DATA .....	11
ACCESSORIES .....	11
INSTALLATION .....	12
OPERATION .....	13
CLEANING   DISINFECTION .....	14
SYMBOLS .....	14
DISPOSAL .....	15
SERVICE   MANUFACTURER .....	15



## ■ EINLEITUNG | SICHERHEITSHINWEISE

Lieber Kunde,

vielen Dank für den Kauf des Bracket AED 3.

In dieser Anweisung finden Sie technische Informationen, Gebrauchs- und Montagehinweise.

### Sicherheitshinweise

- Lesen Sie die Gebrauchsanweisung sorgfältig durch, bevor Sie das Bracket AED 3 in Betrieb nehmen.
- Bewahren Sie diese Anweisung für Nachschlagezwecke sorgfältig auf und beachten Sie vor allem die Sicherheitshinweise.
- Für Schäden, die durch unsachgemäße Bedienung, Befestigung, Montage oder Installation entstehen, übernimmt der Hersteller keine Haftung.
- Instandsetzung und Wartung am Bracket AED 3 dürfen nur von autorisiertem Fachpersonal durchgeführt werden. Bitte wenden Sie sich bei einem Defekt direkt an den technischen Kundendienst der CRS medical GmbH. Jegliche Veränderungen an der Vorrichtung oder ihrem Zubehör, die nicht vom Hersteller vorgenommen werden, führen zu einem Außerkräfttreten der Gewährleistungs- und Haftungsverpflichtungen der CRS medical GmbH.
- Überprüfen Sie das Bracket AED 3 und benutzen Sie es nicht wenn:
  - mechanische Beschädigungen am Schließmechanismus zu erkennen sind
  - mechanische Beschädigungen an der Geräteaufnahme zu erkennen sind

## ■ VERWENDUNGSZWECK

Die Wandhalterung Bracket AED 3 ist nur für die sichere Halterung eines ZOLL AED 3™ in Verbindung mit der unter dem Punkt Zubehör aufgeführten Tasche bestimmt. Die Verwendung einer anderen Schutztasche für dieses Gerät ist nicht zugelassen.

Die Halterung darf nur in räumlich geschützten Umgebungen verwendet werden. Dazu gehören massive Wände im Innenraum von Gebäuden und stabile Wände von EMS-Bodenfahrzeugen.

Bitte beachten Sie zusätzlich die Gebrauchsanweisung des Defibrillators.

## ■ LIEFERUMFANG

1 Bracket AED 3 (P/N: 1042100003)

1 Gebrauchsanweisung

## ■ TECHNISCHE DATEN

Gewicht	3050g
Maße (HxBxT)	334,5x251x153 mm
Betriebstemperatur	0°C bis +40°C, 5% bis 95% HR, nicht kondensierend
Lagertemperatur	-30°C bis +70°C, 5% bis 95% HR, nicht kondensierend

Im Zuge von Produktverbesserungen behalten wir uns technische und optische Veränderungen am Artikel vor.

## ■ ZUBEHÖR

Das folgende Zubehör ist im Lieferumfang nicht enthalten.

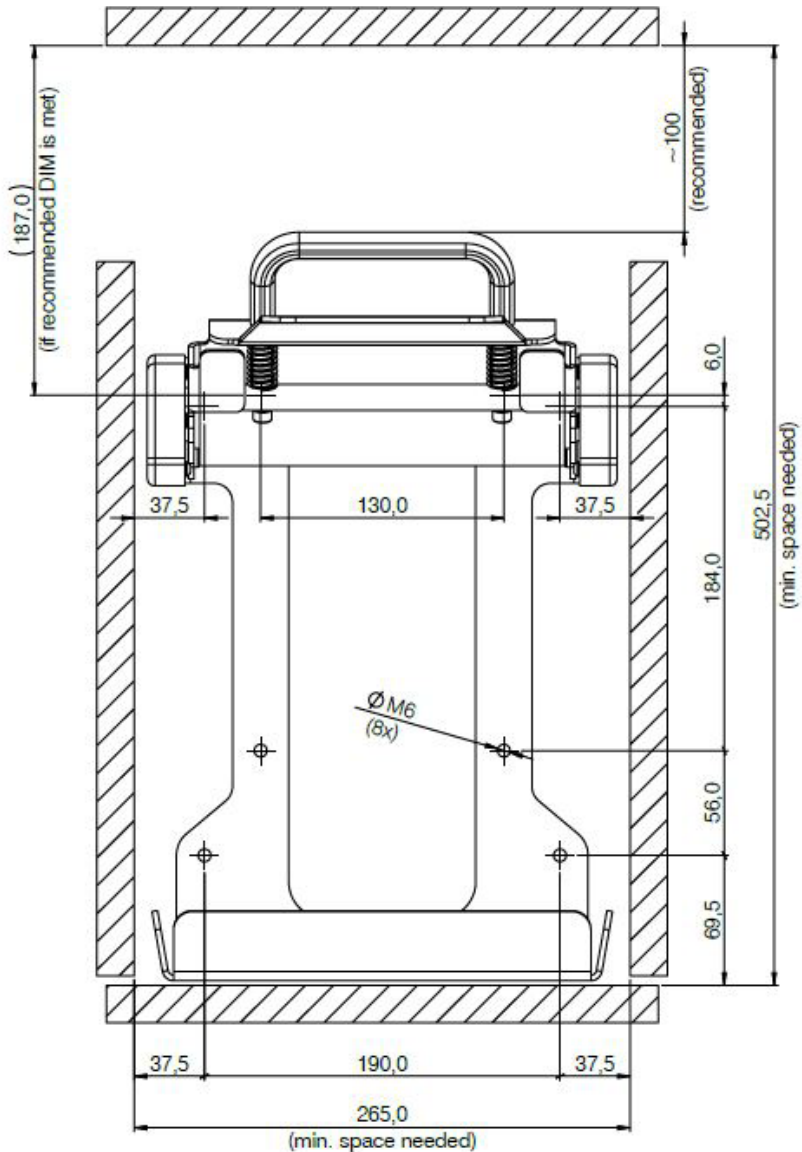
Softbag AED 3 (P/N: 1042101007)



AED 3™ mit Softbag AED 3

## ■ MONTAGE | INSTALLATION

Befestigen Sie das Bracket AED 3 mit 8 Schrauben M6 gemäß dem Bohrbild.



(Alle Angaben in mm)

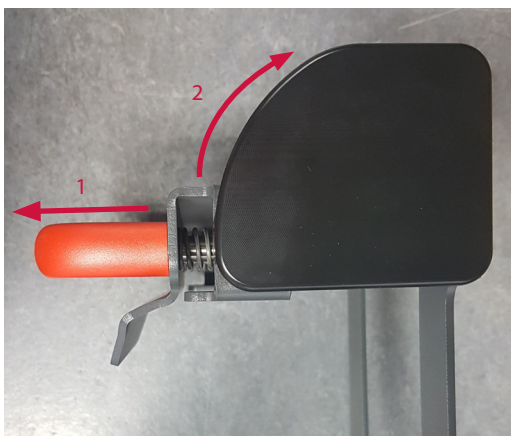


## ■ **BEDIENUNG**

### Öffnen

Entriegeln Sie das Bracket AED 3 indem Sie den roten Bügelgriff nach vorne ziehen (1) und anschließend nach oben bewegen (2).

Die Verriegelung rastet in der oberen Position ein (3) und das Gerät kann entnommen werden.



## Schließen

Achten Sie darauf, dass der ZOLL AED 3™ mit der zugehörigen Softbag flach an der Rückseite des Bracket AED 3 anliegt.

Zum Schließen ist keine Entriegelung notwendig. Greifen Sie den roten Bügelgriff und drücken Sie den Deckel nach unten. Am Sichersten verriegelt das Bracket AED 3, wenn Sie den Deckel nach Überwindung des Widerstands loslassen und von selbst in Endposition rutschen lassen.

## ■ REINIGUNG | DESINFEKTION

Bitte entnehmen Sie den ZOLL AED 3™ zur Reinigung aus der Halterung.

Das Bracket AED 3 kann mit einem feuchten, fussselfreien Tuch und handelsüblichen, milden Kunststoffreinigern gereinigt werden. Bitte vergewissern Sie sich vor dem Gebrauch, dass das Reinigungsmittel keine Lösemittel enthält.

Verwenden Sie zum Desinfizieren ebenfalls handelsübliches Desinfektionsmittel.

## ■ VERWENDETE SYMBOLE



Siehe Gebrauchsanweisung/Sicherheitshinweise beachten



Referenznummer



Chargennummer



Hersteller

## ■ ENTSORGUNG

Verpackungen sind Rohstoffe und daher wiederverwertbar. Entsorgen Sie diese im Interesse des Umweltschutzes sortenrein.

Weitere Informationen zur umweltfreundlichen Entsorgung erhalten Sie vom Hersteller.

## ■ SERVICE | HERSTELLER

CRS medical GmbH  
Loherstraße 6  
D - 35614 Asslar

T: +49 6441 38331-0  
F: +49 6441 38331-29  
info@crs-medical.com  
www.crs-medical.com



## ■ WELCOME | SAFETY INSTRUCTIONS

### Welcome

Thank you for purchasing the Bracket AED 3.

In this user manual you will find technical information, instructions for use, and mounting directions.

### Safety Instructions

- Read and understand the instructions before installing or operating the Bracket AED 3.
- Follow all safety instructions and save this user manual in a safe place for future use.
- The manufacturer accepts no liability for damage caused by improper operation, mounting, or assembly.
- Repair and maintenance of the Bracket AED 3 can only be performed by authorized personnel. Please consult directly to CRS medical GmbH Technical Support if the device is defective or damaged. Any changes to the device or its accessories which are not performed by CRS medical GmbH will void all product warranties. CRS medical GmbH will not be liable for unauthorized repair or maintenance.
- Check the Bracket AED 3 and do not use if:
  - there is visible mechanical damage on the locking mechanism
  - there is visible mechanical damage on the holder

## ■ APPLICATION

The Bracket AED 3 is intended to be installed in ambulances which use the ZOLL AED 3™ defibrillator in combination with the softbag listed under accessories.. Using a different protective bag is not allowed.

The holder may only be used in a protected environment. These include massive walls in the interior of buildings and stable walls of EMS ground vehicles.

Please also follow all manufacturer's instructions for the defibrillator.

## ■ SCOPE OF DELIVERY

1 Bracket AED 3 (P/N: 1042100003)

1 User Manual

## ■ TECHNICAL DATA

Weight	3050g
Dimensions (HxWxD)	334,5x251x153 mm
Operating temperature	0°C to +40°C, 5% to 95% Humidity, non-condensing
Storage temperature	-30°C to +70°C, 5% to 95% HR, non-condensing

In the pursuit of product improvement, we reserve the right to make visual and/or technical changes to the product.

## ■ ACCESSORIES

The following accessories are not included in the scope of delivery.

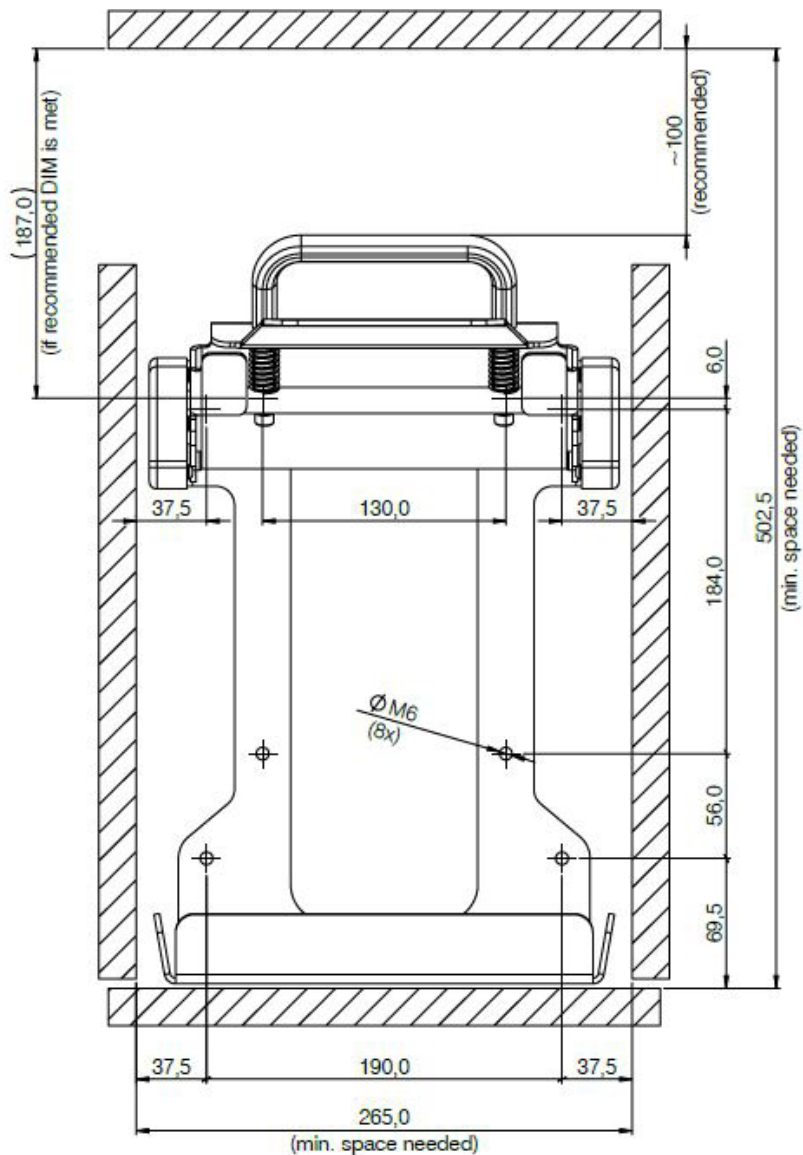
Softbag AED 3 (P/N: 1042101007)



AED 3™ with Softbag AED 3

## ■ INSTALLATION

Install the Bracket AED 3 with 8 screws size M6 according to the drilling diagram below.



(All measurements are in mm)

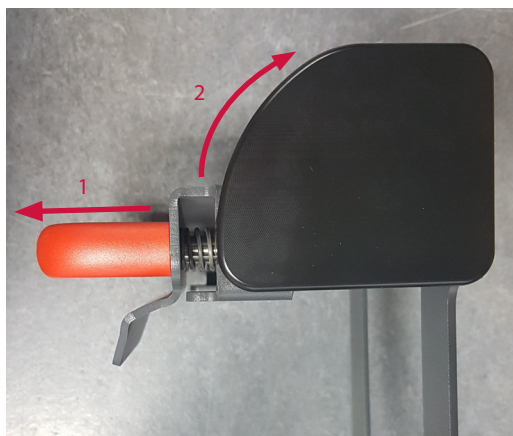


## ■ OPERATION

### Opening

Unlock the Bracket AED 3 by pulling the red handle forward (1) and then move it upwards (2).

The locking device rests in the upper position (3) so the device can be removed.



## Closing

Make sure that the ZOLL AED 3™ with its associated softbag is flat against the back of the Bracket AED 3.

To close the Bracket AED 3 there is no unlocking, simply grab the red handle and pull the cover down. The Bracket AED 3 locks when the handle is released and then gently pushed down. An audible click should be heard.

## ■ CLEANING | DISINFECTION

Please remove the ZOLL AED 3™ out of the bracket before cleaning.

The Bracket AED 3 can be cleaned with a damp, lint-free cloth and commercially available mild plastic cleaners. Please ensure that the cleaner does not contain any solvents.

Commercially available disinfectants can be used for disinfection.

## ■ SYMBOLS



See user manual/note safety instructions



Reference



Lot number



Manufacturer

## ■ DISPOSAL

Packing is raw material and therefore recyclable. On behalf of environment protection please dispose the packing sorted. Dispose and recycle all packaging according to your local laws and regulations

For more detailed information regarding environmentally friendly waste disposal please contact the manufacturer.

## ■ SERVICE | MANUFACTURER

CRS medical GmbH  
Loherstraße 6  
D - 35614 Asslar

T: +49 6441 38331-0  
F: +49 6441 38331-29  
[info@crs-medical.com](mailto:info@crs-medical.com)  
[www.crs-medical.com](http://www.crs-medical.com)

□ Loherstraße 6  
□ D - 35614 Asslar

□ T: +49 6441 38331-0  
□ F: +49 6441 38331-29

□ [info@crs-medical.com](mailto:info@crs-medical.com)  
□ [www.crs-medical.com](http://www.crs-medical.com)

