



CRS medical

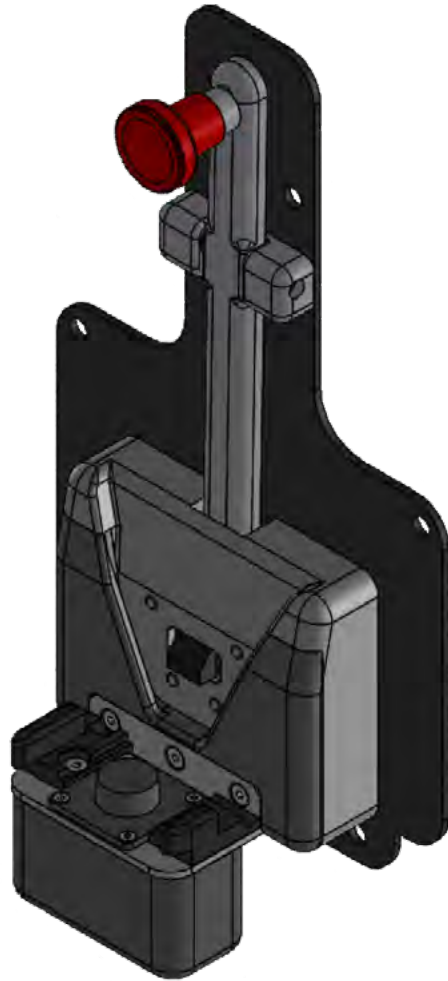
6

Loherstraße

Produktkatalog



CRS medical



GEMEINSAM LÖSUNGEN ENTWICKELN

Seit 2004 erbringen wir für unsere Kunden Dienstleistungen im Bereich der Medizintechnik. Langjährige Erfahrung und umfassende Kenntnisse im medizintechnischen Sektor haben uns zu einem dynamischen und leistungsstarken mittelständischen Unternehmen gemacht. Heute zählt CRS medical mit Sitz in Asslar über 200 Mitarbeiter und ist annähernd auf allen Kontinenten dieser Welt vertreten. Unsere Aufgabe ist es Kundenwünsche zielgerichtet, sicher und präzise umzusetzen. In direkter und engagierter Zusammenarbeit mit dem Kunden ist es uns möglich innovative und bedarfsorientierte Lösungen zu erzielen, die den hohen Ansprüchen an Sicherheit und Funktionalität entsprechen.

Professionalität, Flexibilität und Diskretion machen uns zu einem wertvollen Partner in unseren Bereichen: Service, Data Solutions, Products

INHALT

1 ZOLL®	2
Halterungen	4
Halterungen modulares Gerätezubehör CRX.....	5
Taschen	8
Sonstiges	10
2 Stryker®	11
Halterungen	11
Sonstiges	12
3 Weiteres Zubehör.....	13
4 Kontakt.....	14

Halterungen

Bracket M2 w/o power

P/N: 1042100050



Wandhalterung
für ZOLL M2 Series®
Nur in Verbindung mit
original ZOLL M2 EMS
Tasche

Nicht in allen Regionen
verfügbar

Bracket AED Plus

P/N: 1042100002



Wandhalterung
für ZOLL AED Plus®
Nur in Verbindung mit
Softbag AED Plus

Bracket AED Pro

P/N: 1042100001



Wandhalterung
für ZOLL AED Pro®
Nur in Verbindung mit
Softbag AED Pro

Bracket AED 3

P/N: 1042100003



Wandhalterung
für ZOLL AED 3™
Nur in Verbindung mit
Softbag AED 3

Bracket AED 3 für BLS Tasche

P/N: 1042100004



Wandhalterung
für ZOLL AED 3™
Nur in Verbindung mit
original ZOLL AED 3
BLS Tasche

Halterungen modulares Gerätezubehör CRX

ZOLL X Series® Propaq MD® und Propaq M®

Adaption CRX w/o power

P/N: 1042100010



Geräteseitiger Adapter
ohne Stromanschluss

Kombinierbar mit:
P/N: 1042100012
P/N: 1042100015
P/N: 1042100020

Adaption CRX w power

P/N: 1042100011



Geräteseitiger Adapter
mit Stromanschluss

Kombinierbar mit:
P/N: 1042100013
P/N: 1042100016
P/N: 1042100021

Wall Fastening CRX w/o power

P/N: 1042100012



Wandhalterung
ohne Stromanschluss
für ZOLL X Series®

Kombinierbar mit:
P/N: 1042100010

Wall Fastening CRX w power

P/N: 1042100013



Wandhalterung
mit Stromanschluss
für ZOLL X Series®

Kombinierbar mit:
P/N: 1042100011
P/N: 1042100014

Power Supply Fastening CRX

P/N: 1042100014



Halterung für ZOLL X
Series® für ein AC/DC
und DC/DC Netzteil

Kombinierbar mit:
P/N: 1042100013
P/N: 1042100016
P/N: 1042100021

Wall Fastening CRX Lite w/o power

P/N: 1042100015



Kompakte Wandhal-
terung ohne Strom-
anschluss für ZOLL X
Series®

Kombinierbar mit:
P/N: 1042100010

*Lieferumfang kann von der Abbildung abweichen

Wall Fastening CRX Lite w power

P/N: 1042100016



Kompakte Wandhalterung mit Stromanschluss ZOLL X Series®

Kombinierbar mit:
P/N: 1042100011
P/N: 1042100014

Wall Swivel CRX

P/N: 1042100017



Schwenkbare Wandhalterung

Kombinierbar mit:
P/N: 1042100015
P/N: 1042100016

Desktop Fastening CRX w/o power

P/N: 1042100020



Tischhalterung ohne Stromanschluss für ZOLL X Series®

Kombinierbar mit:
P/N: 1042100010

Desktop Fastening CRX w power

P/N: 1042100021



Tischhalterung mit Stromanschluss ZOLL X Series®
Hinweis: Bitte legen Sie die Seite der Stromanschlusses fest.

Kombinierbar mit:
P/N: 1042100011
P/N: 1042100014

Desktop CRX Swivel Plate

P/N: 1042100024



Drehteller für Desktop CRX

Kombinierbar mit:
P/N: 1042100020
P/N: 1042100021

Quick Release for Rail

P/N: 1042100403



Zur Befestigung einer Halterung auf einer Normschiene

Kombinierbar mit:
P/N: 1042100015
P/N: 1042100016

CRX Lite Rail Adapter

P/N: 1042100019



Werkzeuglose Befestigung auf Normschienen mit 200mm Schienenabstand

Kombinierbar mit:
P/N: 1042100015
P/N: 1042100016

Taschen

Softbag AED Plus

P/N: 1042101002



Tasche für
ZOLL AED Plus®

Softbag AED Pro

P/N: 1042101009



Tasche für
ZOLL AED Pro®

Softbag AED 3

P/N: 1042101007



Tasche für
ZOLL AED 3™

Softbag X Series exp. blue

P/N: 1042101010



Tasche für
ZOLL X Series®

Softbag X Series exp. black

P/N: 1042101005



Tasche für
ZOLL X Series®

Softbag X Series exp. paddle

P/N: 1042101006



Tasche für
ZOLL X Series®
mit Paddle Wells

Shoulder Strap X Series black

P/N: 1042101004



Schultergurt für
Softbag X Series exp.
black & Softbag X Series
exp. paddle

Shoulder Strap X Series blue

P/N: 1042101011



Schultergurt für
Softbag X Series exp.
blue

Sonstiges

R Series Bed Connector

P/N: 1042100052

Für ZOLL R Series®



X Series Bed Connector

P/N: 1042100025

Für ZOLL X Series®



Single Charger

P/N: 1042100404

Für ZOLL® Bleiakkus

Nicht in allen Regionen
verfügbar



Halterungen modulares Gerätezubehör LP15

Stryker LIFEPAK® 15

LP15 Wall Fastening w/o power

P/N: 1042100040



Wandhalterung
ohne Stromanschluss
für Stryker LIFEPAK® 15

Kombinierbar mit:
P/N: 1042100041

LP15 Wall Fastening w power

P/N: 1042100043



Wandhalterung
mit Stromanschluss
für Stryker LIFEPAK® 15

Kombinierbar mit:
P/N: 1042100041
P/N: 1042100042
P/N: 1042100045

LP15 Adaption w/o power

P/N: 1042100041



Geräteseitiger Adapter zur
Fixierung in der Wandhalterung

Kombinierbar mit:
P/N: 1042100040
P/N: 1042100043

LP15 Power Adapter

P/N: 1042100042



Geräteseitiger Adapter für
die Ladefunktion

Kombinierbar mit:
P/N: 1042100043

LP15 Power Supply Fastening*

P/N: 1042100045



Halterung für original
LIFEPAK® 15 Netzteil

Kombinierbar mit:
P/N: 1042100043

*Lieferumfang kann von der Abbildung abweichen

Sonstiges

LP 15 Bed Connector

P/N: 1042100044



Weiteres Zubehör

Halterung Mediana D500 Wall Fastening w/o power

P/N: 1041200031



Wandhalterung
für MEDIANA D500

Kombinierbar mit:
P/N: 1042100030

Halterung Mediana D500 Adaption w/o power

P/N: 1042100030



Geräteseitiger Adapter
für MEDIANA D500

Kombinierbar mit:
P/N: 1042100031

CRS MultiCuff

P/N: 1042100407



Multifunktionsmanschet-
te universell einsetzbar.
Zur Befestigung
diverser Geräte an
z.B. Fahrtragen

CRS ResQ

P/N: 1042100408



Notfallrucksack für den
Transport eines AEDs
und Materialien für u.a.
Wundversorgung

CRS Products

CRS medical

T: +49 (0) 6441 38331-0

E: EMS-Produkte@crs-medical.com

Sales Manager

Tyler Plante

T: +49 (0) 6441 38331-124

E: Tyler.Plante@crs-medical.com

□ Loherstraße 6
□ D - 35614 Asslar

□ T: +49 6441 38331-0
□ F: +49 6441 38331-29

□ info@crs-medical.com
□ www.crs-medical.com

